



Honigum-Heavy



Перейти в магазин [Эль-Дент](#) и заказать: 

Описание продукта

Honigum-Heavy – высокоточный материал для предварительных оттисков на основе силиконов добавочного отверждения.

Материал предлагается в картриджах Automix и готовых картриджах MixStar, которые предназначены для использования в аппарате DMG MixStar-eMotion и других стандартных аппаратах для смешивания.

Показания

- Слепки коронок и мостов
- Слепки вкладок и накладок
- Любые слепки после примерки, например, имплантатов и телескопов

Основные меры предосторожности

- Предназначено исключительно для применения в стоматологии!
- Хранить в недоступном для детей месте!

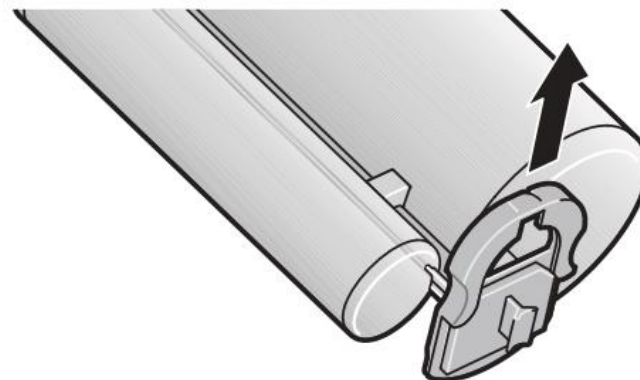
Взаимодействие

- Тщательно смывайте остатки ретракционных растворов водой во избежание увеличения времени схватывания.
- Не допускайте контакта слепка с органическими растворителями или жидкостями, содержащими растворители, поскольку в таком случае возможны набухание материала и неточность слепков.
- Не допускайте контакта слепочной массы с латексными перчатками. DMG рекомендует использовать перчатки на основе ПВХ или ПЭ.
- Не комбинируйте Honigum-Heavy с материалами для слепков конденсирующего типа или с полиэфирными материалами.

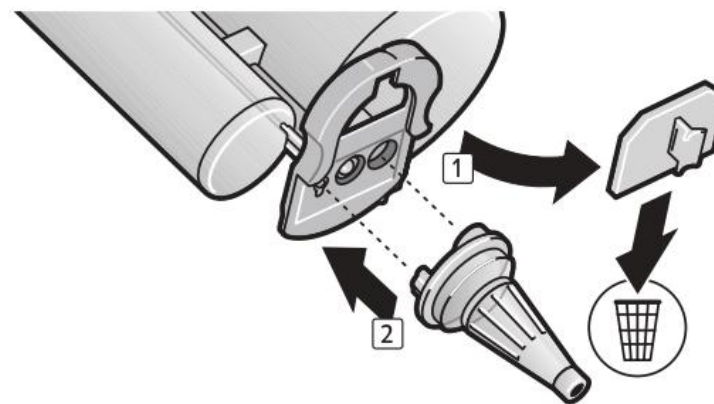
- Остатки материалов на основе метакрилата могут изменить характер отверждения силиконовых форм и материалов, используемых для определения прикуса. Если была проведена первичная реставрация, перед изготовлением слепка отпрепарированные зубы и прилегающую ткань следует тщательно протереть ватным шариком, пропитанным спиртом, и тщательно промыть водной струей.

Работа с картриджами MixStar в аппарате DMG MixStar-eMotion

- ▶ Следуйте указаниям по использованию MixStar-eMotion!

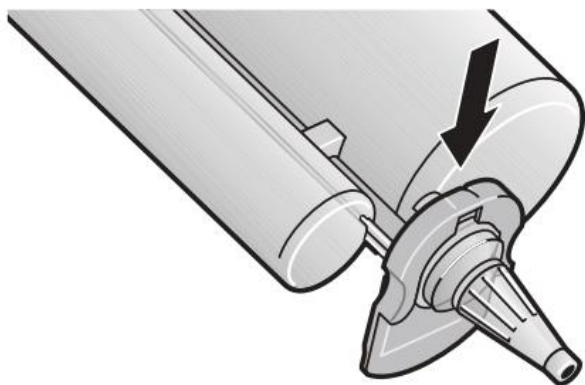


1. Чтобы открыть картридж, сдвиньте запорную задвижку вверх. Не вынимайте запорную задвижку из картриджа.

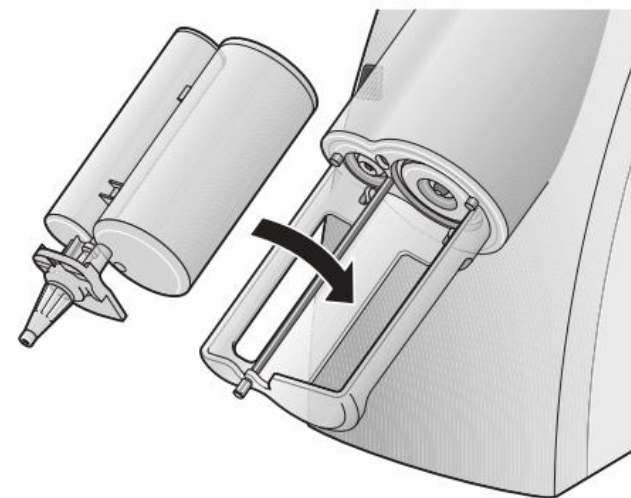


2. Снимите с картриджа защитный колпачок, его можно выбросить. Установите новый смесительный наконечник.

Указание: для обеспечения оптимального результата смешивания компания DMG рекомендует использовать смесительные наконечники, которые можно приобрести у компании DMG. Все смесительные наконечники можно приобрести в качестве запасной упаковки.



3. Зафиксируйте смесительный наконечник, закрыв запорную задвижку.



4. Вставьте картридж в аппарат для смешивания MixStar-eMotion. Короткий звуковой сигнал подтвердит правильность установки картриджа.

Указание: перед первым использованием подготовьте новый картридж к работе, выпустив первые приibl. 3 см материала.

Указание: после нанесения материала оставьте использованный смесительный наконечник в качестве колпачка для картриджа.

Использование картриджа MixStar в смесительных аппаратах других производителей

- ▶ Следуйте указаниям по применению конкретного аппарата.
- ▶ Сначала вставьте в аппарат картридж без смесительного наконечника, так как в противном случае безупречное замешивание материала не гарантируется!
- ▶ В таком случае действуйте, как описано в разделе «Замена смесительного наконечника» на странице 111.

Замена смесительного наконечника

- ▶ Следуйте указаниям по применению конкретного аппарата.

Указание: для каждого процесса замешивания используйте новый смесительный наконечник.

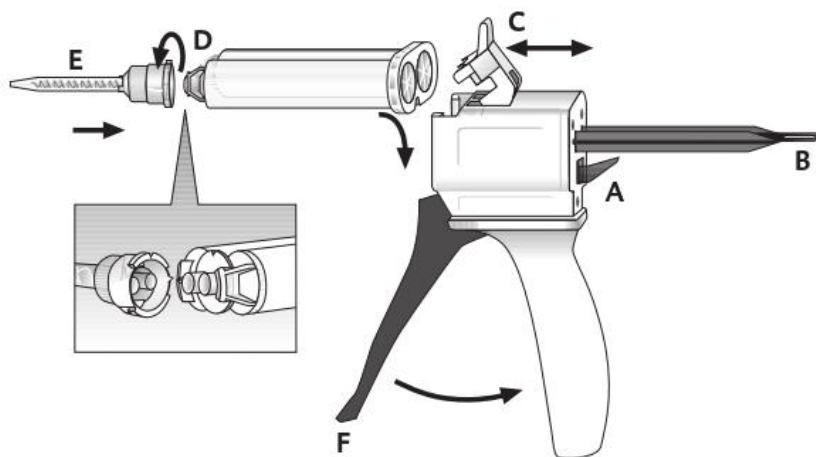
1. Сдвиньте запорную задвижку вверх.

2. Снимите старый смесительный наконечник и очистите отверстие картриджа от возможно оставшегося материала.
3. Затем прочно зафиксируйте смесительный наконечник на соответствующих отверстиях картриджа.

Указание: для обеспечения оптимального результата смешивания компания DMG рекомендует использовать смесительные наконечники, которые можно приобрести у компании DMG. Все смесительные наконечники можно приобрести в качестве запасной упаковки.

4. Зафиксируйте наконечник запорной задвижкой.

Обращение с картриджем Automix



Установка картриджа

1. Подымите вверх рычажок [A] на тыльной части диспенсера Automix-Dispenser и выдвиньте назад до отказа скользящий затвор [B].
2. Приподнимите пластиковый фиксатор [C], установите картридж и закрепите его пластиковым фиксатором [C].

Указание: Следите, чтобы прорези на картридже совпадали с соответствующими выступами на диспенсере Automix-Dispenser.

Установка смешительного наконечника

1. Снимите колпачок картриджа [D] или использованный смешительный наконечник, повернув против часовой стрелки на 90°, и выбросьте их;
2. Установите новый смешительный наконечник [E].

Указание: для обеспечения оптимального результата смешивания компания DMG рекомендует использовать смешительные наконечники, которые можно приобрести у компании DMG. Все смешительные наконечники можно приобрести в качестве запасной упаковки.

Указание: следите за тем, чтобы пазы на смешительном наконечнике совпадали с соответствующими выступами на картридже.

3. Зафиксируйте смешительный наконечник, повернув его по часовой стрелке на 90°.

Нанесение материала

- ▶ При первом использовании картриджа выдавите и выбросьте небольшое коли-

чество материала (размером с горошину).

- ▶ Смешайте материал в смесительном наконечнике, нажав на курок [G] диспенсера Automix-Dispenser, и непосредственно нанесите материал.

Указание: после нанесения материала использованный смесительный наконечник оставьте в качестве колпачка для картриджа.

Извлечение картриджа

1. Подымите вверх рычажок [A] на тыльной части диспенсера Automix-Dispenser и выдвиньте назад до отказа скользящий затвор [B].
2. Приподнимите пластиковый фиксатор [C] и извлеките картридж.

Указания по применению

- ▶ Индивидуальные значения времени приведены в разделе «Технические характеристики» на странице 116.

- ▶ Материал Honigum-Heavy может использоваться во всех обычных оттисковых ложках.

- ▶ Для улучшения адгезии предварительной слепочной массы к слепочным ложкам из металла или пластика используется адгезивное средство для А-силиконов (например, DMG Tray Adhesive).

Рекомендуемый способ применения

Слепок двойного смешивания

1. Заполните слепочную ложку материалом Honigum-Heavy. При этом держите ложку под смесительным наконечником с легким наклоном.

Указание: во избежание включений воздуха при нанесении кончик смесительного наконечника должен всегда оставаться погруженным в массу.

- ▶ Нанесите Honigum-Light на препарированное место. Соблюдайте требования инструкции по применению!

Указание: наполнение слепочной ложки и покрытие подготовленного участка должны быть завершены одновременно, поскольку вследствие повышенной температуры ротовой полости наносимая укрывающая масса отвердевает быстрее материала в слепочной ложке.

2. До истечения времени схватывания разместите наполненную ложку во рту и снимите слепок препарированного участка.
3. По истечении времени схватывания извлеките слепок из полости рта «Извлечение слепка» на странице 114.

Корректирующий оттиск

Указание: время между предварительным и корректирующим оттиском не должно превышать 30 минут, также запрещается использовать для очистки спирт, в противном слу-

чае надежное соединение двух материалов не гарантируется.

1. Прodelайте в предварительном оттиске большое число дренажных каналов и устраните дефекты.
2. После пробной коррекции оттиск необходимо тщательно промыть и просушить.
3. Нанесите Honigum-Light на препарированный участок и на предварительный оттиск. Соблюдайте требования инструкции по применению!
4. До истечения времени схватывания разместите наполненную ложку во рту и прижмите с начальным давлением.
5. По истечении времени схватывания извлеките слепок из полости рта, см. «Извлечение слепка» на странице 114.

Извлечение слепка

1. Слепок извлекается на участке препарированных зубов параллельно их продольной оси.

2. Затем действуйте, как описано в разделе «Очистка и дезинфекция окончательного слепка» на странице 115.

Очистка и дезинфекция окончательного слепка

- ▶ Дезинфицируйте окончательный слепок только методом погружения в раствор. DMG рекомендует использовать 2% раствор глутарового альдегида.
- ▶ Убедитесь, что используемое дезинфекционное средство разрешено для работы с оттискным силиконом добавочного отверждения.
- ▶ Самым тщательным образом соблюдайте указания изготовителя относительно дезинфицирующего средства!
- ▶ Просушите окончательный слепок и храните его до момента заливки, см. раздел «Способ хранения слепка» на странице 116.

- ▶ Дальнейшая информация содержится также в заключении Германского общества зубной, ротовой и челюстной терапии (DGZMK). Заключение DGZMK 3/93 V 1.0; www.dgzmk.de.
- ▶ Американская ассоциация стоматологов (aDa) рекомендует следовать указаниям совета по стоматологическим материалам, инструментам и оборудованию (Council on Dental Materials, Instruments and Equipment), раздел «Дезинфекция слепков». JADA 1991;122(3):110; www.ada.org

Отливка и нанесение гальванических покрытий

- ▶ Слепок можно использовать для отливки не ранее чем через 30 минут после извлечения из полости рта.

Для отливки компания DMG рекомендует использовать модельный твердый гипс (ISO 6873;

тип 3; например, Moldano, Bayer) или гипс повышенной твердости для отливки (ISO 6873, тип 4; например, Fujirock II, GC). На слепки гальваническим способом может быть нанесено медное или серебряное покрытие.

Способ хранения слепка



- ▶ Слепок хранится в сухом месте при комнатной температуре (15–25 °C/ 59–77 °F).
- ▶ Не допускать попадания прямых солнечных лучей!



Слепки сохраняют стабильную форму, модели со слепков могут быть отлиты без потери точности даже через несколько месяцев.

Технические характеристики

Honigum-Heavy		
Время схватывания* [мин.]	≤ 2:00	≤ 2:15

Honigum-Heavy		
Время нахождения в полости рта [мин.]	≥ 3:15	≥ 3:15
Изменение размеров после 24 ч [%]	≤ 0,40	≤ 0,40
Остаточная деформация при сжатии [%]	≤ 0,50	≤ 0,50
Деформация при сжатии [%]	≈ 1,4	≈ 1,4
Твердость по Шору (A)	≈ 67	≈ 67

Honigum-Heavy	 Fast	 Fast
Время схватывания* [мин.]	≤ 1:15	≤ 1:15
Время нахождения в полости рта [мин.]	≥ 2:00	≥ 2:00
Изменение размеров после 24 ч [%]	≤ 0,40	≤ 0,40

Honigum-Heavy	 Fast	 Fast
Остаточная деформация при сжатии [%]	≤ 0,50	≤ 0,50
Деформация при сжатии [%]	≈ 1,4	≈ 1,4
Твердость по Шору (A)	≈ 67	≈ 67

*Указанное время действительно только при температуре 23 °С и нормальной относительной влажности воздуха 50%. Более высокая температура сокращает это время, более низкая – увеличивает.

Время схватывания обозначает период времени с начала перемешивания до момента, не позднее которого должно быть выполнено позиционирование ложки в полости рта пациента.

Дезинфекция диспенсера Automix-Dispenser

После дезинфекции диспенсер Automix-Dispenser можно использовать повторно, но если на нем присутствуют

видимые следы износа, его следует заменить.

Дезинфекцию можно проводить обычными средствами для дезинфекции путем погружения. DMG рекомендует использовать только средства дезинфекции, входящие в список Института Роберта Коха. Дезинфекция диспенсера Automix-Dispenser может также проводиться путем стерилизации в автоклаве.

Способ и сроки хранения

- ▶ Слепок хранится в сухом месте при комнатной температуре (15–25 °С/ 59–77 °F).
- ▶ Не хранить в холодильнике или морозильнике!
- ▶ Не допускать попадания прямых солнечных лучей!
- ▶ После нанесения материала оставьте использованный смесительный наконечник в качестве колпачка для картриджа!

- ▶ Не используйте по истечению срока годности!

Состав



Поливинилсилоксан, наполнители на базе двуокиси кремния, пигменты, добавки, платиновый катализатор

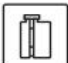

Классификация



ISO 4823:2000, тип 1: густая консистенция



Форма продажи

В США не продается

1 картридж на 380 мл пасты, 10 наконечников MixStar-Tips	
	REF 909537
 Fast	REF 909638

5 картриджей на 380 мл пасты, 50 наконечников MixStar-Tips	
	REF 909538
 Fast	REF 909637

2 картриджа по 50 мл пасты, 4 наконечника Automix-Tips	
	REF 909766
 Fast	REF 909838

8 картриджей по 50 мл пасты, 16 наконечников Automix-Tips	
	REF 909837
 Fast	REF 909839

Эль-Дент
www.el-dent.ru