



Honigum-Mono



 [Перейти в магазин Эль-Дент и заказать:](#) 

Описание продукта

Honigum-Mono – однофазный слепочный материал на основе силиконов добавочного отверждения.

Материал предлагается в трех формах: готовых к использованию картриджах MixStar, которые предназначены для использования в аппарате DMG MixStar-eMotion и других стандартных аппаратах для смешивания, в безопасных картриджах Automix, а также в варианте для ручного смешивания.

Показания

- Слепки коронок и мостов
- Слепки вкладок и накладок
- Функциональные слепки
- Определение точек сдавливания
- Любые слепки после примерки, например, имплантатов и телескопов

Основные меры предосторожности

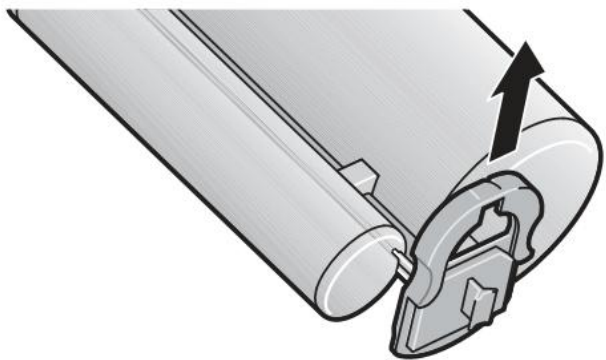
- Предназначено исключительно для применения в стоматологии!
- Хранить в недоступном для детей месте!

Взаимодействие

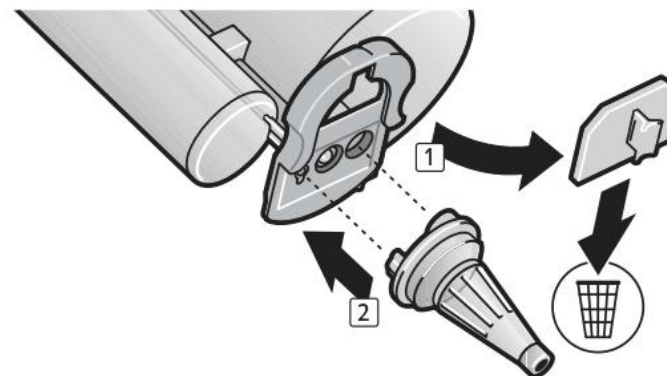
- Тщательно смывайте остатки ретракционных растворов и паст водой во избежание увеличения времени схватывания.
- Не допускайте контакта слепка с органическими растворителями или жидкостями, содержащими растворители, поскольку в таком случае возможны набухание материала и неточность слепков.
- Не допускайте контакта слепочной массы с латексными перчатками. DMG рекомендует использовать перчатки на основе ПВХ или ПЭ.
- Не комбинируйте Honigum-Mono с материалами для слепков конденсирующего типа или с полиэфирными материалами.

Работа с картриджами MixStar в аппарате DMG MixStar-eMotion

- ▶ Следуйте указаниям по использованию MixStar-eMotion!

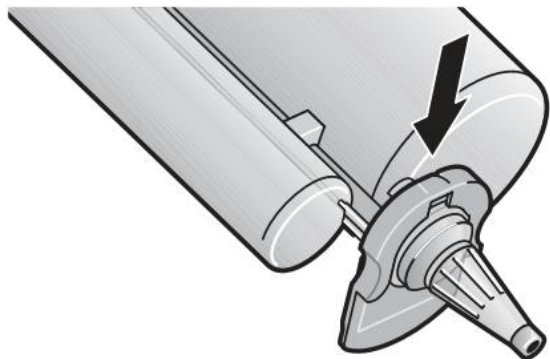


1. Чтобы открыть картридж, сдвиньте запорную задвижку вверх. Не вынимайте запорную задвижку из картриджа.

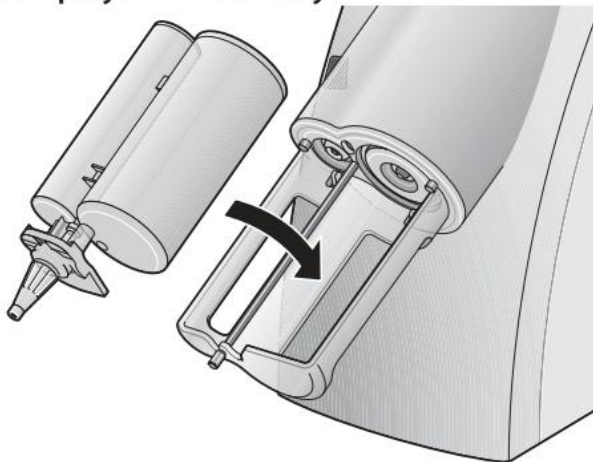


2. Снимите с картриджа защитный колпачок, его можно выбросить. Установите новый смесительный наконечник.

Указание: для обеспечения оптимального результата смешивания компания DMG рекомендует использовать смесительные наконечники, которые можно приобрести у компании DMG. Все смесительные наконечники можно приобрести в качестве запасной упаковки.



3. Зафиксируйте смесительный наконечник, закрыв запорную задвижку.



4. Вставьте картридж в аппарат для смешивания MixStar-eMotion. Короткий звуковой сигнал подтвердит правильность установки картриджа.

Указание: перед первым использованием подготовьте новый картридж к работе, выпустив немного (около 3 см) материала.

Указание: после нанесения материала оставьте использованный смесительный наконечник в качестве колпачка для картриджа.

Использование картриджа MixStar в смесительных аппаратах других производителей

- ▶ Следуйте указаниям по применению конкретного аппарата.
- ▶ Сначала вставьте в аппарат картридж без смесительного наконечника, так как в противном случае безупречное замешивание материала не гарантируется!
- ▶ В таком случае действуйте, как описано на странице на странице 112 в разделе «Замена смесительного наконечника».

Замена смесительного наконечника

- ▶ Следуйте указаниям по применению конкретного аппарата.

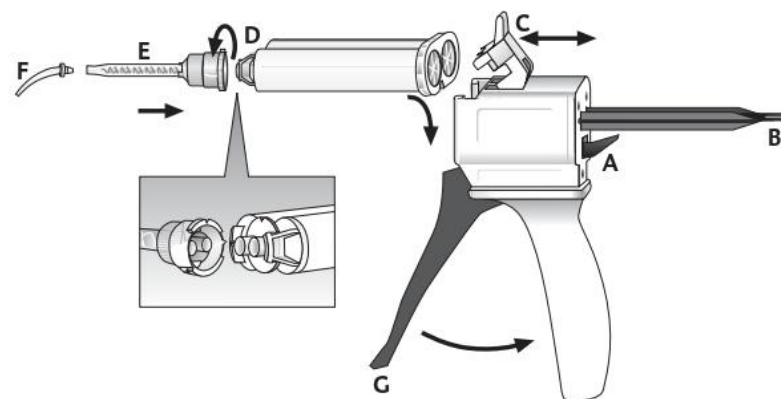
Указание: для каждого процесса замешивания используйте новый смесительный наконечник.

1. Сдвиньте запорную задвижку вверх.
2. Снимите старый смесительный наконечник и очистите отверстие картриджа от возможно оставшегося материала.
3. Затем прочно зафиксируйте смесительный наконечник на соответствующих отверстиях картриджа.

Указание: для обеспечения оптимального результата смешивания компания DMG рекомендует использовать смесительные наконечники, которые можно приобрести у компании DMG. Все смесительные наконечники можно приобрести в качестве запасной упаковки.

4. Зафиксируйте наконечник запорной задвижкой.

Обращение с картриджем Automix



Установка картриджа

1. Подымите вверх рычажок [A] на тыльной части диспенсера Automix и выдвиньте назад до отказа скользящий затвор [B].
2. Приподнимите пластиковый фиксатор [C], установите картридж и закрепите его пластиковым фиксатором [C].

Указание: следите, чтобы прорези на картридже совпадали с соответствующими выступами на диспенсере Automix-Dispenser.

Установка смесительного наконечника

1. Снимите колпачок картриджа [D] или использованный смесительный наконечник, повернув против часовой стрелки на 90°, и выбросьте их;
2. Установите новый смесительный наконечник [E].

Указание: для обеспечения оптимального результата смешивания компания DMG рекомендует использовать смесительные наконечники, которые можно приобрести у компании DMG. Все смесительные наконечники можно приобрести в качестве запасной упаковки.

Указание: следите, чтобы прорези на смесительном наконечнике совпадали с соответствующими выступами на картридже.

3. Зафиксируйте смесительный наконечник, повернув его по часовой стрелке на 90°.
4. При необходимости наденьте интраоральный наконечник [F].

Нанесение материала

- ▶ При первом использовании картриджа выдавите и выбросьте небольшое количество материала (размером с горошину).
- ▶ Смешайте материал в смесительном наконечнике, нажав на курок [G] диспенсера Automix, и непосредственно нанесите материал.

Указание: после нанесения материала оставьте использованный смесительный наконечник в качестве колпачка для картриджа!

Извлечение картриджа

1. Подымите вверх рычажок [A] на тыльной части диспенсера Automix и выдвиньте назад до отказа скользящий затвор [B].

2. Приподнимите пластиковый фиксатор [С] и извлеките картридж.

Работа с системой для ручного смешивания

1. Смешайте в блоке для замешивания пасту основы и катализаторную пасту в равных объемных или весовых долях при комнатной температуре в течение 30 секунд до образования полностью однородной массы бирюзового цвета.
2. После использования немедленно закройте тубы. Не перепутайте при этом крышки туб.

Указания по применению

- ▶ Индивидуальные значения времени приведены на странице 117 в разделе «Технические характеристики».
- ▶ Материал Honigum-Mono можно использовать во всех обычных, неперфорированных слепочных ложках.

- ▶ Для улучшения адгезии предварительной слепочной массы к слепочным ложкам из металла или пластика используется адгезивное средство для А-силиконов (например, DMG Tray Adhesive).
- ▶ Наилучшие результаты достигаются при использовании индивидуальных слепочных ложек.

Рекомендуемый способ применения

Монофазный слепок

1. Заполните подготовленную слепочную ложку материалом Honigum-Mono. При этом держите ложку под смесительным наконечником с легким наклоном.

Указание: во избежание включений воздуха при нанесении кончик смесительного наконечника должен всегда оставаться погруженным в массу.

2. Наберите часть материала в обычный шприц для эластомеров или используйте непосредственно картридж на 50 мл и покройте препарируемый участок материалом через интраоральный наконечник.

Указание: наполнение слепочной ложки и покрытие подготовленного участка должны быть завершены одновременно, поскольку вследствие повышенной температуры ротовой полости наносимая укрывающая масса отвердевает быстрее материала в слепочной ложке.

3. До истечения времени схватывания разместите наполненную ложку во рту и снимите слепок препарированного участка.
4. По истечении времени схватывания извлеките слепок из полости рта, см. «Извлечение слепка» на стр. 116

Слепок двойного смешивания

1. Заполните слепочную ложку материалом Honigum-Mono. При этом держите ложку

под смесительным наконечником с легким наклоном.

Указание: во избежание включений воздуха при нанесении кончик смесительного наконечника должен всегда оставаться погруженным в массу.

2. Нанесите Honigum-Light на препарированное место. Соблюдайте требования инструкции по применению!

Указание: наполнение слепочной ложки и покрытие подготовленного участка должны быть завершены одновременно, поскольку вследствие повышенной температуры ротовой полости наносимая укрывающая масса отвердевает быстрее материала в слепочной ложке.

- ▶ До истечения времени схватывания разместите наполненную ложку во рту и снимите слепок препарированного участка.

3. По истечении времени схватывания извлеките слепок из полости рта, см. «Извлечение слепка» на стр. 116

Извлечение слепка

1. Слепок извлекается на участке препарированных зубов параллельно их продольной оси.
2. Далее действуйте согласно «Описание продукта» на стр. 109 «Очистка и дезинфекция окончательного слепка».

Очистка и дезинфекция окончательного слепка

- ▶ Дезинфицируйте окончательный слепок только методом погружения в раствор. DMG рекомендует использовать 2% раствор глутарового альдегида.
- ▶ Убедитесь, что используемое дезинфекционное средство разрешено для работы с оттисковым силиконом добавочного отверждения.

- ▶ Самым тщательным образом соблюдайте указания изготовителя относительно дезинфицирующего средства!
- ▶ Просушите окончательный слепок и храните его до момента заливки, см. раздел «Извлечение слепка» на стр. 116.
- ▶ Дальнейшая информация содержится также в заключении Германского общества зубной, ротовой и челюстной терапии (DGZMK). Заключение DGZMK 3/93 V 1.0; www.dgzmk.de.
- ▶ Американская ассоциация стоматологов (aDa) рекомендует следовать указаниям совета по стоматологическим материалам, инструментам и оборудованию (Council on Dental Materials, Instruments and Equipment), раздел «Дезинфекция слепков». JADA 1991;122(3):110; www.ada.org

Отливка и нанесение гальванических покрытий

- ▶ Слепок можно использовать для отливки не ранее чем через 30 минут после извлечения из полости рта.



Для отливки компания DMG рекомендует использовать модельный твердый гипс (ISO 6873; тип 3; например, Moldano, Bayer) или гипс повышенной твердости для отливки (ISO 6873, тип 4; например, Fujirock II, GC). На слепки гальваническим способом может быть нанесено медное или серебряное покрытие.

Способ хранения слепка

- ▶ Слепок хранится в сухом месте при комнатной температуре (от 15 до 25 ° C / от 59 до 77 ° F).
- ▶ Не допускать попадания прямых солнечных лучей!

Слепки сохраняют стабильную форму, модели со слепков могут быть отлиты без потери точности даже через несколько месяцев.

Технические характеристики

Nonigum-Mono			
Время замешивания [мин.]	-	-	0:30
Время схватывания ¹ [мин.]	≤ 2:00	≤ 2:15	≤ 2:30
Время нахождения в полости рта [мин.]	≥ 3:15	≥ 2:30	≥ 2:45
Изменение размеров после 24 ч [%]	≤ 0,4	≤ 0,4	≤ 0,4
Остаточная деформация при сжатии [%]	≤ 0,70	≤ 0,70	≤ 0,70
Деформация при сжатии [%]	≈ 3,0–5,5	≈ 3,0–5,5	≈ 3,0–5,5

¹ Указанное время действительно только при температуре 23 °C и нормальной относительной влажности воздуха.

ха 50%. Более высокая температура сокращает это время, более низкая—увеличивает.

Время схватывания обозначает период времени с начала перемешивания до момента, не позднее которого должно быть выполнено позиционирование ложки в полости рта пациента.

Дезинфекция диспенсера Automix

После дезинфекции диспенсер Automix можно использовать повторно, но если на нем присутствуют видимые следы износа, его следует заменить.

Дезинфекцию можно проводить обычными средствами для дезинфекции путем погружения. DMG рекомендует использовать только средства дезинфекции, входящие в список Института Роберта Коха. Дезинфекция диспенсера Automix может также проводиться путем стерилизации в автоклаве.

Способ и сроки хранения

- ▶ Хранить в сухом месте при комнатной температуре (от 15 до 25 °C / от 59 до 77 °F).

- ▶ Не хранить в холодильнике или морозильнике!
- ▶ Не допускать попадания прямых солнечных лучей!
- ▶ После нанесения материала использованный смесительный наконечник оставьте в качестве колпачка для картриджа.
- ▶ Не использовать по истечении срока годности!

Состав

Винилполисилоксаны, двуокись кремния, пигменты, добавки, платиновый катализатор

Классификация

ISO 4823:2000, тип 2: среднетекучая вязкость

Форма продажи

В США не продается

Honigum-MixStar Mono	
1 картридж на 380 мл пасты, 10 наконечников MixStar	REF 909568
5 картриджей на 380 мл пасты, 50 наконечников MixStar	REF 909569

Honigum-Automix Mono	
2 картриджа по 50 мл пасты, 4 наконечника Automix, 4 интраоральных наконечника	REF 909830

Honigum-Automix Mono	
8 картриджей по 50 мл пасты 20 наконечников Automix 20 интраоральных наконечников	REF 909834

Honigum-Handmix Mono	
2 тубы по 135 мл пасты, 1 нескользкий блок для смешивания, 2 ключа для туб	REF 909551

Только для продажи в США

Honigum-MixStar Mono	
1 картридж на 380 мл пасты, 10 наконечников MixStar	REF 999568

Honigum-Automix Mono	
4 картриджа по 50 мл пасты, 12 наконечника Automix, 12 интраоральных наконечников	REF 999830

Эль-Дент
www.el-dent.ru
☆☆☆☆☆