

endoLINE  
GEO SOFT

ESTÜS

**РУКОВОДСТВО ПО ЭКСПЛУАТАЦИИ**

СИСТЕМА ДЛЯ ТРЕХМЕРНОЙ  
ОБТУРАЦИИ КОРНЕВЫХ КАНАЛОВ  
ЗУБА РАЗОГРЕТОЙ ГУТТАПЕРЧЕЙ

**ESTUS PACK-FILL**



Перейти в магазин [Эль.Дент](#) и заказать:



***Поздравляем Вас с удачным приобретением!***

***! При покупке изделия обязательно проверяйте комплектность поставки, наличие и правильность заполнения гарантийного талона, свидетельства о приемке и отметок о продаже изделия.***

***! Прежде чем использовать изделие, внимательно ознакомьтесь с настоящим руководством. Сохраните руководство для будущего использования.***

***! При возникновении вопросов в процессе эксплуатации изделия обращайтесь за консультацией к производителю.  
Тел.: +7(495)663-22-11***

Эль·Дент



Регистрационное удостоверение: № РЗН 2017/6041

Декларация о соответствии: РОСС RU Д-RU.АД37.В.33394/20

## СОДЕРЖАНИЕ

1. Общие сведения .....	4
2. Комплект поставки.....	10
3. Дополнительные аксессуары.....	12
4. Внешний вид изделия.....	16
5. Технические характеристики... ..	20
6. Подготовка и порядок работы .....	24
6.1. Работа с наконечником «Estus Pack» .....	27
6.2. Работа с наконечником «Estus Fill» .....	34
7. Стерилизация и дезинфекция изделия .....	48
8. Техническое обслуживание.....	56
9. Возможные неполадки в работе изделия и способы их устранения.....	61
10. Условия хранения, транспортировки и эксплуатации .....	65
11. Сведения об утилизации.....	65
Приложение .....	69

## 1. ОБЩИЕ СВЕДЕНИЯ

**1.1. Назначение изделия:** Система «Estus Pack-Fill» предназначена для трехмерной obturации корневых каналов зуба разогретой гуттаперчей на этапах obturации «DownPack» и «BackFill».

Система «Estus Pack-Fill» состоит из двух функциональных наконечников:

1. Функциональный наконечник «Estus Pack», предназначенный для:

- разогрева, вертикальной конденсации дентальной гуттаперчи и обрезания гуттаперчевых штифтов в корневом канале зуба на этапе obturации «DownPack»;
- тепловой активации ирригационных растворов.

2. Функциональный наконечник «Estus Fill», предназначенный для разогрева и последующей инъекции разогретой гуттаперчи в корневой канал зуба с помощью специальной инъекторной иглы на этапе obturации «BackFill».

Данные функциональные наконечники могут использоваться совместно при применении техники 3D-obturации с использованием гуттаперчевых стержней. Функциональный наконечник «Estus Pack» может использоваться без функционального наконечника «Estus Fill» при использовании для пломбирования каналов гуттаперчевых штифтов.

**1.2. Показания к применению:** Аппарат предназначен для использования в стоматологии при проведении эндодонтического лечения на этапе obturации корневого канала.

***Производитель не несет ответственность за любые нежелательные опасные ситуации, возникшие при использовании аппарата не по назначению.***

**1.3. Область применения:** Аппарат может эксплуатироваться **ИСКЛЮЧИТЕЛЬНО** в медицинских учреждениях.

**1.4. Потенциальные потребители:** **ИСКЛЮЧИТЕЛЬНО** врачи-специалисты, имеющие лицензию на стоматологическую практику.

**1.5. Противопоказания:** Не использовать аппарат у пациентов с установленной чувствительностью на натуральный латекс.

**1.6. Побочные эффекты:** Использование аппарата у пациентов с установленной чувствительностью к латексу, может вызвать аллергическую реакцию. Такая аллергическая реакция на латекс может проявляться в виде отёка глаз, губ или лица. Также может быть затруднено дыхание. Пациенту рекомендуется незамедлительно сообщить врачу о возникновении любого из этих симптомов.

**1.7. Вид и продолжительность контакта с пациентом:**

**Вид контакта** - Изделие, контактирующее с системой «канал-дентин» и со слизистыми оболочками ротовой полости человека.

**Продолжительность контакта** - Изделие кратковременного контакта многократного использования (Изделие категории А)


**1.8. Принцип действия:**

1. Наконечник «Estus Pack»: Быстрый нагрев кончика термоплаггера с помощью системы нагрева «наконечник-термоплаггер» до температуры размягчения гуттаперчи, с последующей стабилизацией рабочей температуры термоплаггера на протяжении всего процесса obturation благодаря встроенному датчику температуры в конструкции термоплаггера. Введение разогретого термоплаггера в корневой канал зуба для размягчения и уплотнения гуттаперчи в канале.

2. Наконечник «Estus Fill»: Быстрый нагрев гуттаперчевого стержня в замкнутом объеме гильзы нагревательного элемента аппарата до температуры размягчения гуттаперчи с последующей инъекцией гуттаперчи из гильзы нагревательного элемента с помощью плунжера в корневой канал зуба. Стабилизация рабочей температуры нагрева на протяжении всего процесса obturation благодаря встроенному датчику температуры в конструкции нагревателя. Сохранение безопасно низкой температуры внешней поверхности нагревательного элемента аппарата за счет высокоэффективной термоизоляции нагревательного элемента аппарата.

### 1.9. Функциональные возможности:

#### 1. Для Наконечника «Estus Pack»:

- Четыре рабочих режима:
  - «CUT» - режим обрезания гуттаперчевых штифтов,
  - «РАСК» - режим конденсации гуттаперчи,
  - «РАСК+» - режим конденсации гуттаперчи с дополнительной функцией вибрации, позволяющей осуществлять более полное и равномерное заполнение пространства корневого канала, минимизируя вероятность сохранения воздушных пузырьков в объеме конденсируемой гуттаперчи, тем самым снижая риск развития осложнений у пациента после проведения эндодонтического лечения;
  - «MIX» - режим тепловой активации ирригационных растворов с функцией вибрации;
- Автоматическое отключение нагрева термоплаггера через определенный промежуток времени, заданный в каждом режиме;
- Функция контроля исправности термоплаггера

## 2. Для Наконечника «Estus Fill»:

- Разогрев гуттаперчи в гильзе нагревателя до заданной рабочей температуры;
- Контроль и индикация всех фаз нагрева и охлаждения гуттаперчи;
- Контроль и индикация уровня остатка гуттаперчи в гильзе нагревателя;
- Два режима подачи разогретой гуттаперчи:
  - порционная - для создания «апикальной пробки» и добавления малых доз разогретой гуттаперчи,
  - постоянная - для заполнения средней и верхней части канала;
- Три уровня скорости подачи разогретой гуттаперчи - «High» (высокая), «Middle» (средняя), «Low» (низкая).

## 3. Общие для обоих Наконечников:

- Звуковая индикация в процессе работы и функция регулировки уровня громкости звукового сигнала;
- Индикация разряда источника питания;
- Функция энергосбережения;

- Возможность расширения функционала изделия в части настроек и индикации значений его рабочих параметров при работе изделия в составе Стоматологического комплекса «Estus» совместно с основным блоком управления «Estus Multi (Plus)»\*.

\* не входит в комплект поставки и приобретается отдельно за дополнительную плату.

## 1.10. Меры безопасности и предупреждения

! Используйте изделие только с оригинальными принадлежностями фирмы "Геософт Дент" (см. раздел 3).

! Не разбирайте и не вносите изменений в конструкцию изделия. **Разборка аппарата, нарушение его целостности отменяет действие гарантии.**

! Избегайте попадания любой жидкости во внутрь корпуса изделия.

! Не используйте изделие вблизи легко воспламеняемых веществ. Изделие не пригодно для использования в присутствии воспламеняемых анестетических смесей с воздухом, кислородом или оксидом азота.

! Используйте только стерильные и продезинфицированные компоненты изделия. Стерилизацию и дезинфекцию компонентов изделия необходимо проводить непосредственно перед первым его использованием, а также, во избежание перекрестного заражения, после каждого пациента (*подробнее см. раздел 7*).

! Во избежание термических ожогов при работе с наконечником «Estus Pack», не прикасайтесь к термоплаггеру в режиме его нагрева. Избегайте контакта горячего термоплаггера с губами и слизистой оболочкой полости рта пациента.

! В целях безопасности не работайте в корневом канале нагретым термоплаггером более 12-ти секунд подряд.

! Во избежание перегрева и выхода из строя блока управления наконечника «Estus Pack» и/или термоплаггера, не активируйте повторно режим нагрева, не дожидаясь окончания процесса охлаждения термоплаггера, более 10-ти раз подряд.

! Во избежание термических ожогов, осуществляйте замену термоплаггера только после полного его охлаждения.

! Будьте внимательны, гуттаперчевые стержни, используемые




при работе с аппаратом, содержат натуральный латекс, способный вызывать аллергическую реакцию.

! Во избежание термических ожогов при работе с наконечником «Estus Fill», не прикасайтесь к инъекторной игле в режиме ее нагрева. Избегайте контакта горячей иглы с губами и слизистой оболочкой полости рта пациента. Осуществляйте замену иглы только после ее охлаждения.

! Во избежание перелома инъекторной иглы при необходимости ее изгиба, обязательно применяйте специальное приспособление для изгиба инъекторных игл из комплекта поставки аппарата. Не оказывайте избыточного давления на инъекторные иглы в процессе проведения процедуры.

! При работе в полости рта пациента используйте коффердам.

! Данный аппарат требует применения специальных мер для обеспечения электромагнитной совместимости (ЭМС) и должен быть установлен и введен в эксплуатацию в соответствии с информацией, относящейся к ЭМС, приведенной в Приложении настоящего руководства. В частности, не следует использовать аппарат вблизи ламп дневного света, радиопередающих устройств и пультов дистанционного управления.

! Возможно нарушение работы изделия при его использовании в зоне сильных электромагнитных помех (ЭМП). Не используйте изделие рядом с оборудованием, излучающим электромагнитные волны. Помехи могут иметь место вблизи оборудования, маркированного символом  .

! Не используйте изделие совместно с другим оборудованием или в составе другого оборудования, не предусмотренного производителем.

! Не используйте принадлежности, преобразователи и кабели, отличные от указанных ниже, это может привести к увеличению помехоэмиссии или снижению помехоустойчивости изделия. Производитель гарантирует электромагнитную совместимость

следующих элементов: *кабель зарядки с макс. длиной 1,8м*  
 ! Изделие нормально работает при температуре 10-35°C, относительной влажности воздуха не более 80%, атмосферном давлении (101±3) кПа. Любое нарушение указанных ограничений может привести к сбоям в работе изделия.

## 2. КОМПЛЕКТ ПОСТАВКИ

Варианты комплектов поставки изделия представлены в Таблице 1

Таблица 1

	Компонент изделия	Кол-во, шт в варианте комплектации		
		Pack	Fill	Pack-Fill
1	Блок управления «Estus Pack»	1	-	1
2	Блок управления «Estus Fill»	-	1	1
3	Аккумуляторный блок	1	1	2
4	Термоплаггер «S» (02/45)	1*	-	1
5	Термоплаггер «M» (04/50)	1	-	1
6	Термоплаггер «L» (08/55)	1*	-	1
7	Нагреватель «Estus Fill»	-	1	1
8	Набор из 2-х инъекторных игл в пластиковой пробирке (размер 23G с желтым стоппером и 25G с красным стоппером)	-	1	1
9	Гуттаперчевые стержни	-	10	10

## Продолжение Таблицы 1

	Компонент изделия	Кол-во, шт в варианте комплектации		
		Pack	Fill	Pack-Fill
10	Набор инструментов для наконечника «Estus Fill», в составе: -Приспособление для чистки - Приспособление для измерения - Многофункциональный ключ для инъекторной иглы	-	1	1
11	Подставка «Estus Two-B»	-	-	1
12	Подставка «Estus One-B»	1*	1*	-
13	Зарядная станция «Estus Energy-S»	1*	1*	-
14	Зарядная станция «Estus Energy-D»	-	-	1
15	Кабель зарядки USB-A - USB-B	1*	1*	1
16	Блок питания (USB-разъем) 1А	1*	1*	-
17	Блок питания (USB-разъем) 2А	-	-	1
18	Руководство по эксплуатации	1	1	1
19	Гарантийный талон «Estus Pack-Fill»	1	1	1
20	Гарантийный талон «Estus Energy-S/D»	1*	1*	1
21	Упаковка	1	1	1

\* Данные компоненты поставляются при необходимости

Принадлежности:

- Уплотнительные плунжеры для наконечника «Estus Fill» (3 шт)

### 3. ДОПОЛНИТЕЛЬНЫЕ АКСЕССУАРЫ



#### **Термоплаггер «S» GE99.142.000**

Термоплаггер для разогрева и конденсации гуттаперчи в апикальной области канала зуба. Размер 02/ 45

Используется с наконечником «Estus Pack»



#### **Термоплаггер «M» GE99.144.000**

Термоплаггер для разогрева и конденсации гуттаперчи в центральной и в верхней трети канала зуба. Размер 04/ 50

Используется с наконечником «Estus Pack»



#### **Термоплаггер «L» GE99.146.000**

Термоплаггер для обрезания гуттаперчевых штифтов. Размер 08/ 55

Используется с наконечником «Estus Pack»



#### **Нагреватель «ESTUS FILL» GE99.213.000**

Дополнительный стерилизуемый нагреватель для наконечника «Estus Fill». Стерилизация в автоклаве



#### **Стартовый набор Geosoft Endoline**

**GE99.193.000** Состав набора:

- Гуттаперчевые стержни - 100 шт
- Инжекторная игла (размер 23G) - 4 шт
- Инжекторная игла (размер 25G) - 4 шт

**Гуттаперчевые стержни (100 шт).**

**ГЕ99.188.000.** Гуттаперчевые стержни для наконечника «Estus Fill» (Geosoft Endoline).

Тип «Soft», «Medium», «Hard»

**Набор инъекторных игл (4 шт.)**

**(размер 23G). ГЕ99.186.000**

Инъекторные иглы для наконечника «Estus Fill» (размер 23G) (Geosoft Endoline)

**Набор инъекторных игл (4 шт.)**

**(размер 25G). ГЕ99.187.000**

Инъекторные иглы для наконечника «Estus Fill» (размер 25G) (Geosoft Endoline)

**Набор инструментов для наконечника**

**«Estus Fill» ГЕ99.218.000**

Состав набора:

- Многофункциональный ключ для инъекторной иглы. Стерилизация в автоклаве
- Приспособление для чистки гильзы нагревателя
- Приспособление для измерения уровня остатка гуттаперчи в гильзе нагревателя

**Уплотнительные плунжеры для наконечника**

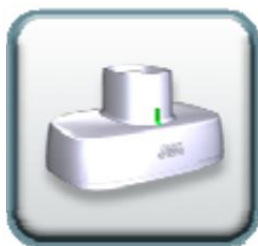
**«Estus Fill» (3 шт) ГЕ99.201.000**

Запасные уплотнительные плунжеры для наконечника «Estus Fill»

**Аккумуляторный блок ГЕ99.205.000**

Дополнительный аккумуляторный блок для наконечников «Estus Pack» и «Estus Fill» (2x3.7В, 800мА/ч)





**Зарядная станция «Estus Energy-S»**  
**ГЕ42.000.000** Однопортовая зарядная станция для зарядки аккумуляторного блока наконечников «Estus Pack» и «Estus Fill»



**Зарядная станция «Estus Energy-D»**  
**ГЕ39.000.000** Двухпортовая зарядная станция для одновременной зарядки двух аккумуляторных блоков наконечников «Estus Pack» и «Estus Fill»



**Подставка «Estus One-B»** **ГЕ99.208.000**  
 Однопозиционная подставка для наконечников «Estus Pack» и «Estus Fill»



**Подставка «Estus Two-B»** **ГЕ99.209.000**  
 Двухпозиционная подставка для наконечников «Estus Pack» и «Estus Fill»



**Блок питания (USB-разъем) 1А**  
 Модель: Robiton USB1000/White  
 Входное напряжение - (100-240) В, ~50/60Гц  
 Выходное напряжение - 5 В; 1А.



**Блок питания (USB-разъем) 2А**  
 Модель: Robiton USB2100  
 Входное напряжение - (100-240) В, ~50/60Гц  
 Выходное напряжение - 5 В; 2А.

**Блок управления «Estus Multi (Plus)»**  
**ГЕ28.000.000** Внешний апекслокатор и блок управления для расширенной настройки и индикации рабочих параметров наконечников «Estus Pack» и «Estus Fill»



**Плаггер SSGPluggger #1 - #2**

Ручной эндодонтический плаггер для obturации корневого канала зуба (Geosoft Endoline).  
# 1 - .02 / ISO 50, # 2 - .02 / ISO 60



**Плаггер SSGPluggger #3 - #4**

Ручной эндодонтический плаггер для obturации корневого канала зуба (Geosoft Endoline).  
# 3 - .02 / ISO 80, # 4 - .02 / ISO 100



*! Аксессуары поставляются отдельно за дополнительную плату*

## 4. ВНЕШНИЙ ВИД ИЗДЕЛИЯ

Внешний вид изделия представлен на рисунке 1, где:

### **А/Б. Наконечник «Estus Fill» /«Estus Pack»:**

- 1,1' Блок управления наконечника;
2. Нагреватель;
3. Инжекторная игла;
4. Термоплаггер;
- 5,5' Съёмный аккумуляторный блок;
- 6,6' Кольцевая кнопка управления (см. табл.1);
- 7,7' Индикатор «STATUS» (см. табл.2);
8. Светодиодная линейка из 5-ти индикаторов для отображения уровня остатка гуттаперчи в гильзе нагревателя наконечника «Estus Fill» и выбранной скорости подачи гуттаперчи;
9. Светодиодная линейка из 4-х индикаторов для отображения выбранного рабочего режима в наконечнике «Estus Pack»;
- 10, 10' Индикатор разряда съёмного аккумуляторного блока;

### **В/Г. Зарядная станция «Estus Energy-S» / «Estus Energy-D»:**

- 11, 11' Гнездо зарядки аккумуляторного блока;
- 12, 12' Индикатор заряда;
- 13, 13' Разъём USB-B для подключения кабеля зарядки;

### **Д. Приспособление для чистки нагревателя**

### **Е. Приспособление для измерения уровня гуттаперчи в нагревателе**

### **Ж. Многофункциональный ключ для инжекторной иглы**

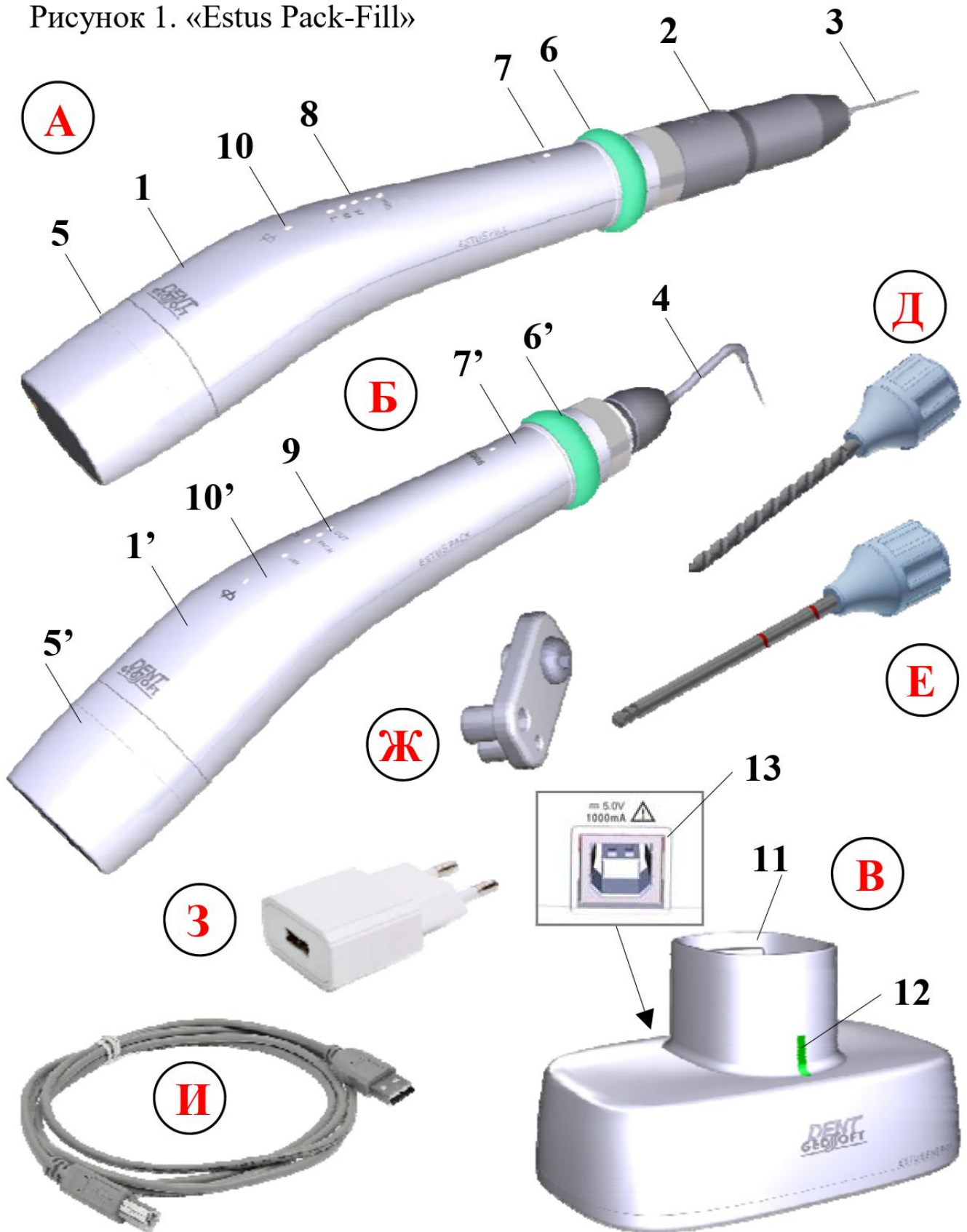
### **З. Блок питания (USB-разъём)**

### **И. Кабель зарядки USB-A - USB-B**

### **К/Л. Подставка «Estus Two-B» / «Estus One-B» для наконечников**



Рисунок 1. «Estus Pack-Fill»



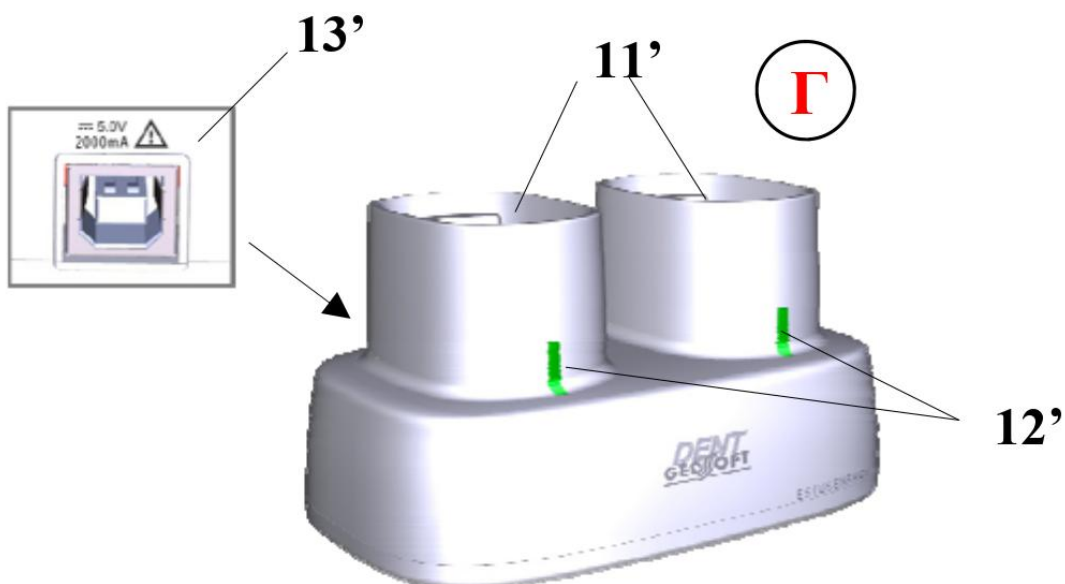
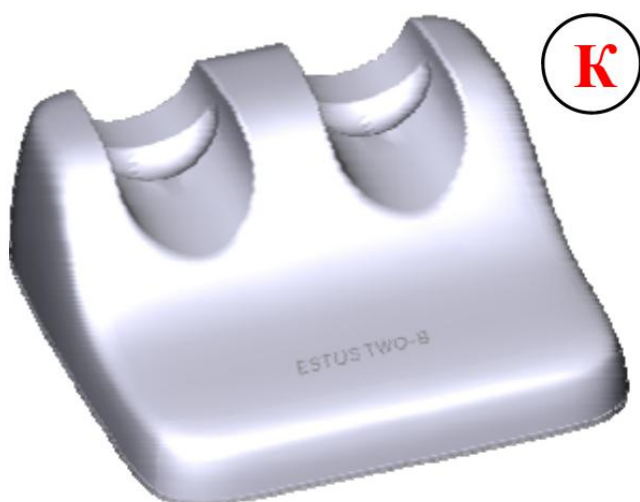








Таблица 1. Варианты использования кольцевой кнопки управления

	Питание	Нажатие на кнопку	Результат	
			Estus Pack	Estus Fill
	<b>ВЫКЛ.</b>	1 раз	Включение питания	
		удерживание до 10 сек.	Регулировка громкости звука	
		удерживание > 20 сек.	Активация режима создания пары	
<b>ВКЛ.</b>	1 раз	Вкл. / Выкл. режима нагрева	Вкл. режима нагрева	
	1 раз с удерживанием до выкл.	Вкл. / Выкл. режима нагрева	-	
	1 раз в режиме готовности	-	Активация ПОРЦИОННОГО режима инъекции гуттаперчи	
	Удерживание в режиме готовности	-	Активация ПОСТОЯННОГО режима инъекции гуттаперчи	
	2 раза	Выбор рабочего режима	Выбор скорости подачи гуттаперчи	
	2 раза с удерживанием			
	3 раза	Выключение питания		
	3 раза с удерживанием	Возврат к заводским настройкам		

Таблица 2. Варианты состояния индикатора «STATUS»

Цвет индикатора STATUS	Состояние
 БЕЛЫЙ STATUS	Температура $\leq 50^{\circ}\text{C}$
 БЕЛЫЙ мигающий STATUS	Активация режима создания пары или предупреждение, что текущие настройки наконечника отличны от заводских настроек (были изменены пользователем)
 ОРАНЖЕВЫЙ мигающий STATUS	Процесс нагрева до рабочей температуры
 ОРАНЖЕВЫЙ STATUS	Готовность к работе
 СИРЕНЕВЫЙ мигающий STATUS	Процесс охлаждения до $50^{\circ}\text{C}$
 КРАСНЫЙ мигающий STATUS	Ошибка нагрева (см. раздел 9)

## 5. ТЕХНИЧЕСКИЕ ХАРАКТЕРИСТИКИ

Электрические и эксплуатационные характеристики изделия соответствуют требованиям Российских стандартов: ГОСТ Р 50444-92, ГОСТ Р МЭК 60601-1-2010, ГОСТ Р МЭК 60601-1-2-2014, а также ТУ 9452-014-56755207-2016

### 5.1. Наконечники «Estus Pack»/ «Estus Fill»:

- Источник питания - Li-Po аккумуляторный блок (2x3,7В; 800мА/ч)
- Защита от поражения электрическим током - Изделие с внутренним источником питания. Рабочая часть типа В;

- Встроенный радиомодуль nRF24L01 или NF-03: диапазон частот - 2,4-2,525 ГГц, макс. выходная мощность - +7 дБм (0,00501Вт) , радиус действия -до 3 м на прямой видимости;
- Время работы в режиме «ожидания» до автоматического отключения питания -  $10 \pm 0,5$  мин
- Время полной зарядки аккумуляторного блока -  $70 \pm 10$  мин
- Рабочий ресурс аккумуляторного блока - не менее 300 циклов перезарядки
- Рабочая зона кольцевой кнопки с лицевой стороны наконечника -  $180^\circ$
- Усилие срабатывания кольцевой кнопки - не более 1Н
- Параметры звуковой индикации: частота звука – от 1 до 6 кГц, уровень звука – не более 70 дБ
- Степень защиты от пыли и влаги - IP41;
- Срок службы изделия - 5 лет.

Индивидуальные характеристики наконечника «Estus Pack»:

- Рабочая температура в режиме:
  - обрезания гуттаперчи «CUT» -  $150 \pm 10$  °С
  - конденсации гуттаперчи «РАСК»\* -  $100 \pm 10$  °С
  - тепловой активации ирриганта «МІХ» -  $50 \pm 5$  °С
- Точность стабилизации рабочей температуры -  $\pm 2$  °С
- Время нагрева термоплаггера до заданной рабочей температуры – не более 1.6 сек.
- Максимальная продолжительность цикла нагрева термоплаггера с последующим автоматическим отключением в режиме:
  - обрезания гуттаперчи «CUT» - 7 сек.
  - конденсации гуттаперчи «РАСК» - 12 сек
  - тепловой активации ирриганта «МІХ» - 120 сек.
- Продолжительность работы с новым полностью заряженным

аккумуляторным блоком без его подзарядки – не менее 500 циклов нагрева

- Габаритные размеры - (207\*33\*43) ±3 мм
- Вес - 80 ±10 г

Индивидуальные характеристики наконечника «Estus Fill»:

- Рабочая температура с точностью ±5°C (температура инъекции гуттаперчи) - 180°C\*
- Точность стабилизации рабочей температуры - ±10 °C
- Время нагрева от 20°C до 180°C - 15± 5 сек
- Время выдавливания целого гуттаперчевого стержня с точностью ±10 сек:
  - для уровня скорости «High» - 30 сек
  - для уровня скорости «Middle» - 65 сек
  - для уровня скорости «Low» - 140 сек
- Время поддержания рабочей температуры в режиме «ожидания» - 3,0 ± 0,1 мин
- Продолжительность работы с новым полностью заряженным аккумуляторным блоком без его подзарядки – 13-15 циклов нагрева по 3 мин
- Температура внешней поверхности нагревателя - не более 45°C
- Температура кончика инъекторной иглы - не более 75°C
- Габаритные размеры - (240\*33\*43) ±3 мм
- Вес - 115 ±10 г

\* при совместной работе наконечников с «Estus-Multi (Plus)» возможна регулировка рабочей температуры:

- в диапазоне от 80°C до 120°C с шагом 10°C в режимах «РАСК» для наконечника «Estus Pack» и
- в диапазоне от 160°C до 200°C с шагом 10°C для наконечника «Estus Fill»

**5.2. Зарядная станция «Estus Energy-S»:**

- Питание - 5В, 1А;
- Защита от поражения электрическим током - изделие класса II;
- Степень защиты от пыли и влаги - IP41;
- Габаритные размеры - (87\*56\*49) ±3 мм
- Вес - 145±10 г
- Срок службы изделия - 5 лет.

**5.3. Блок питания (USB-разъем) 1А**

- Входное напряжение - (100-240) В, ~50/60Гц
- Выходное напряжение - 5 В; 1А.

**5.4. Зарядная станция «Estus Energy-D»:**

- Питание - 5В, 2А;
- Защита от поражения электрическим током - изделие класса II;
- Степень защиты от пыли и влаги - IP41;
- Габаритные размеры - (87\*56\*49) ±3 мм
- Вес - 145±10 г
- Срок службы изделия - 5 лет.

**5.5. Блок питания (USB-разъем) 2А**

- Входное напряжение - (100-240) В, ~50/60Гц
- Выходное напряжение - 5 В; 2А.

**5.6. Подставка «Estus One-B» :**

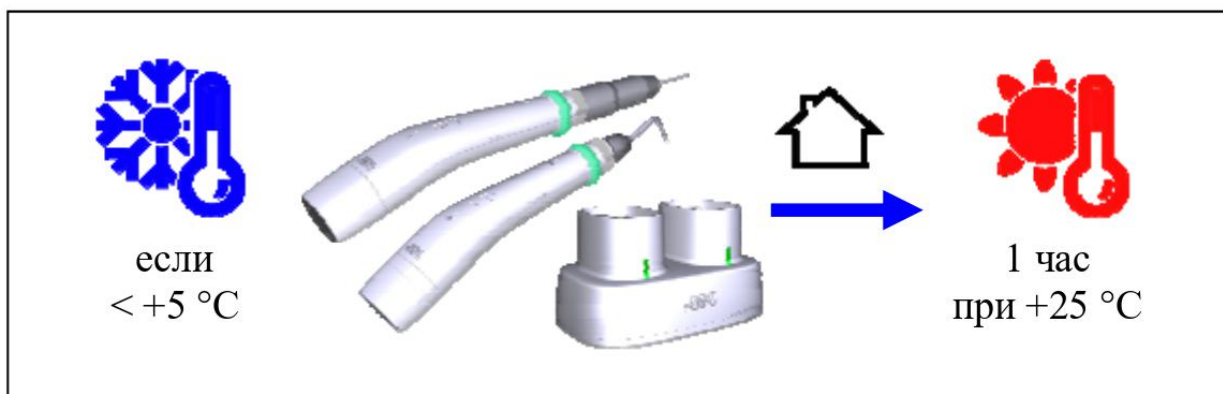
- Габаритные размеры - (100\*60\*40) ±3 мм
- Вес - 132 ±10 г

**5.7. Подставка «Estus Two-B»:**

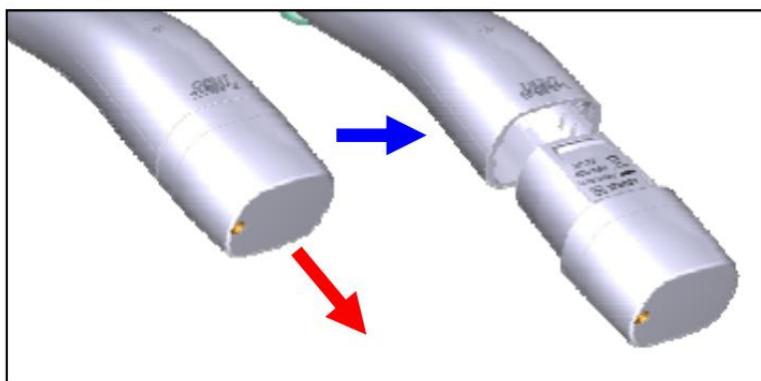
- Габаритные размеры - (102\*100\*40) ±3 мм
- Вес - 155±10 г

## 6. ПОДГОТОВКА И ПОРЯДОК РАБОТЫ

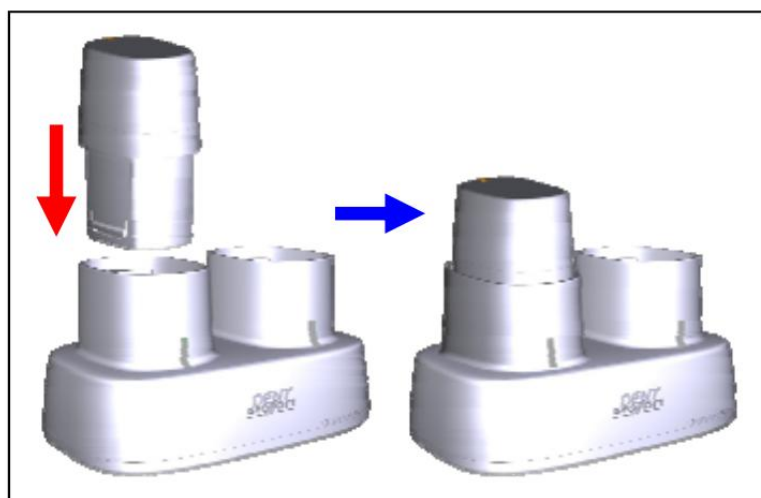
После транспортировки изделия при  $t$  менее  $+5^{\circ}\text{C}$ , перед эксплуатацией, выдержите его при комнатной температуре 1 час



### Шаг 1. Зарядка аккумуляторного блока



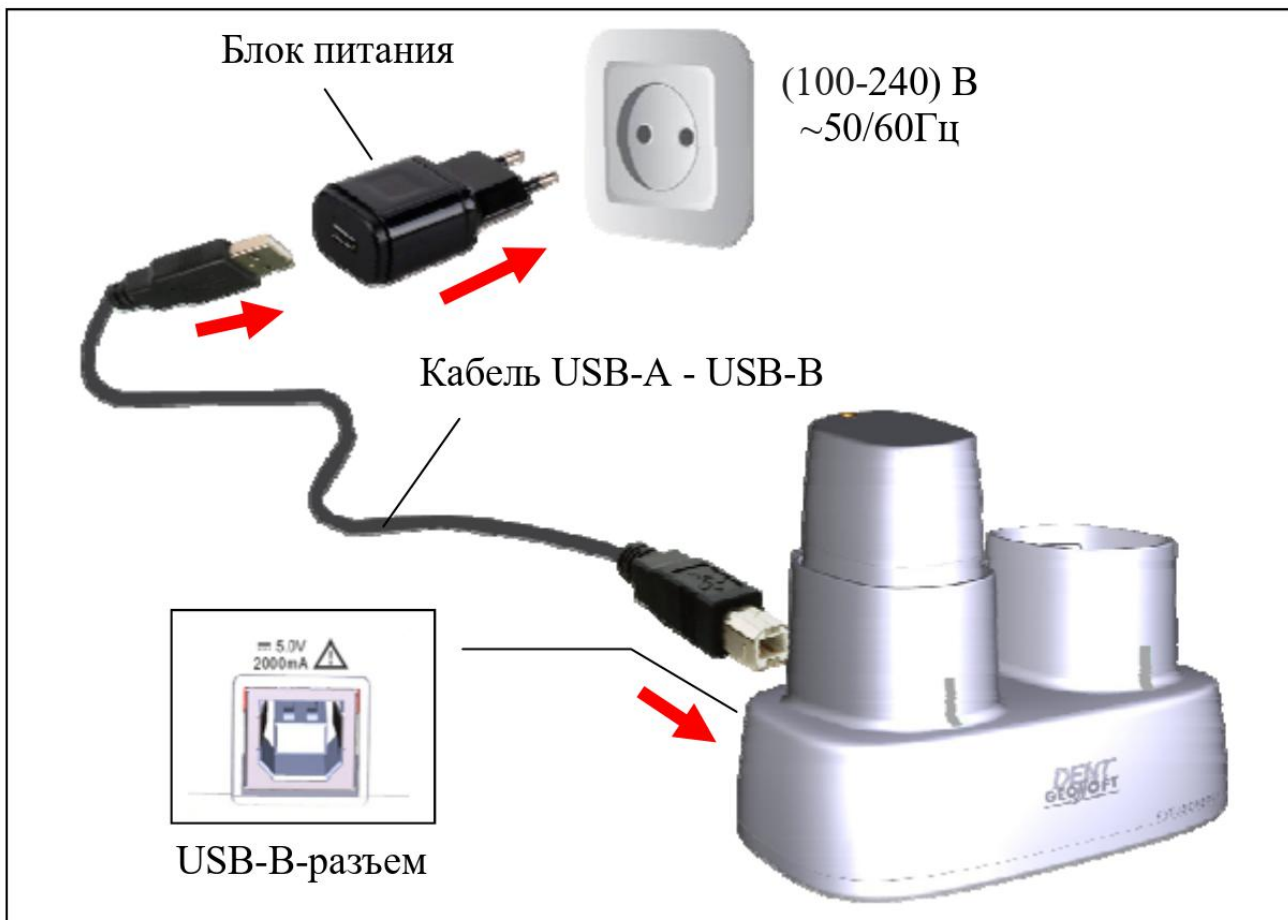
А) Отсоедините аккумуляторный блок от наконечника (при упаковке изделия аккумуляторный блок упакован отдельно от наконечника)



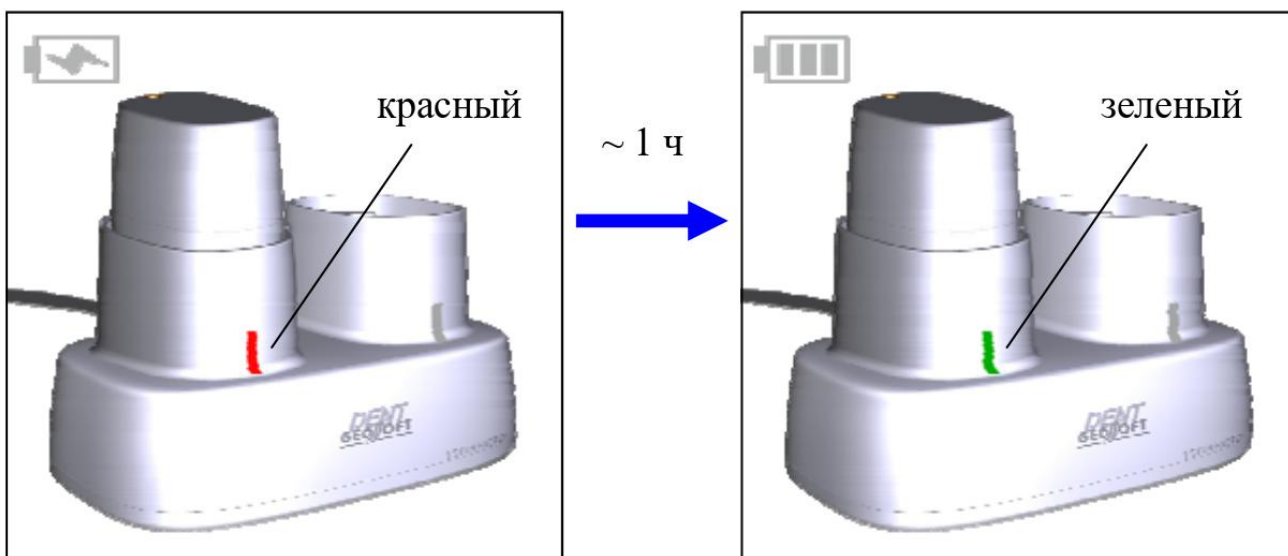
Б) Установите аккумуляторный блок в гнездо зарядной станции «Estus Energy-S» (или в любое свободное гнездо зарядной станции «Estus Energy-D»)




В) Подключите кабель USB-A - USB-B к зарядной станции и к блоку питания, а затем вставьте блок питания в сетевую розетку




Г) Дождитесь, когда аккумуляторный блок полностью зарядится



Д) Извлеките заряженный аккумуляторный блок из гнезда зарядной станции и установите его в наконечник.

 При отсутствии аккумуляторного блока в гнезде зарядной станции, электрическое напряжение автоматически отключается от клемм зарядной станции, обеспечивая полную электробезопасность изделия. Несмотря на это, не допускайте попадания любых жидкостей в гнездо зарядной станции, а в случае попадания жидкости во избежание появления коррозии клемм, тщательно протрите гнездо зарядной станции салфеткой, предварительно отключив кабель зарядки из сетевой розетки.

 Стандартное время зарядки аккумуляторного блока составляет примерно 1 час, однако оно зависит от текущего уровня заряда аккумуляторов, степени их износа, внешней температуры. Время работы и зарядки старых аккумуляторов всегда короче, чем у новых. При значительном сокращении продолжительности работы и/или времени заряда аккумуляторного блока следует приобрести новый аккумуляторный блок (см. раздел 3).

### **Индикация разряда аккумулятора:**





*Своевременно производите зарядку аккумуляторного блока наконечника при его разряде. Не допускайте полного разряда аккумуляторного блока.*

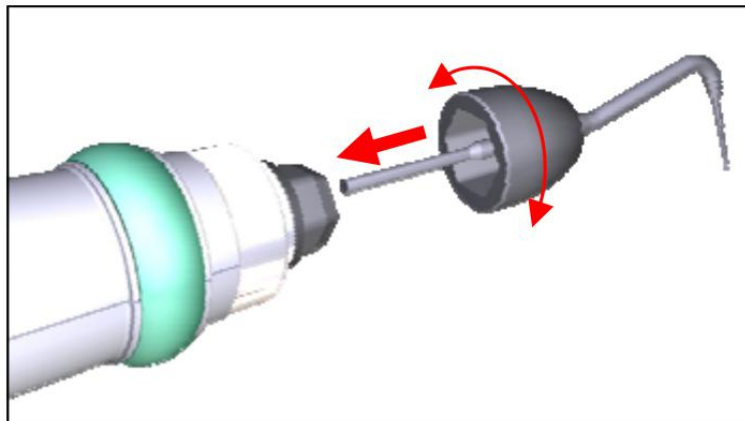
## 6.1. РАБОТА С НАКОНЕЧНИКОМ «ESTUS PACK»

### Шаг 2. Установка термоплаггера



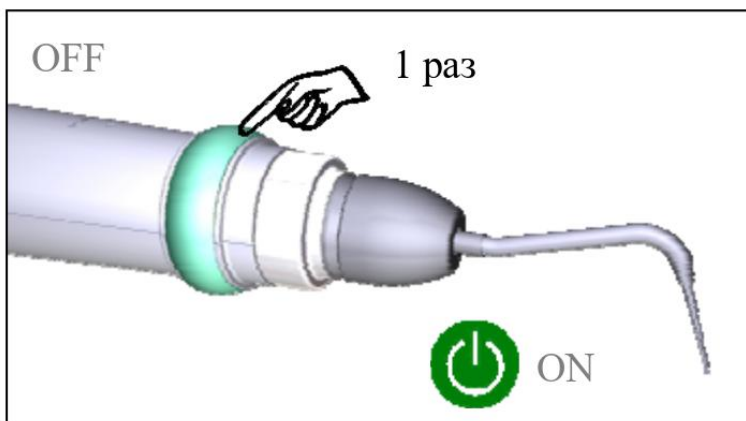
*Обязательно стерилизуйте термоплаггер перед его применением после каждого пациента (см. раздел 7 «Стерилизация и дезинфекция изделия»)*

Выберите термоплаггер, соответствующий текущему этапу лечения, и удобный для работы угол его крепления (одно из шести фиксированных положений) и



установите термоплаггер в разъем наконечника.

### Шаг 3. Включение питания



Для включения питания нажмите на кнопку.

Индикатор STATUS загорится **БЕЛЫМ** цветом.



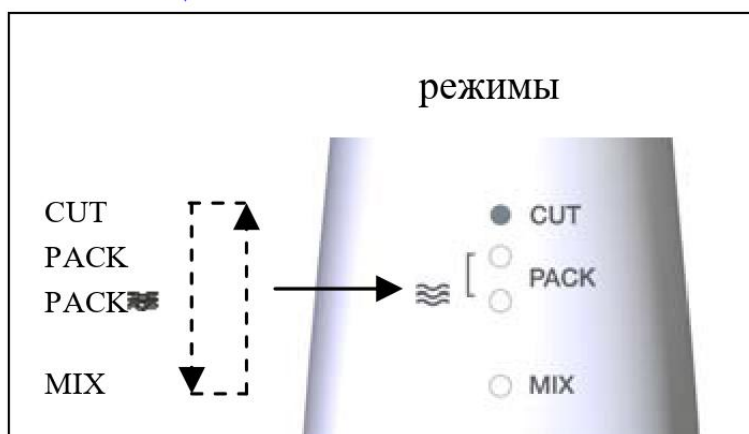
**!** Если при включении питания изделия индикатор STATUS мигает три раза белым цветом — настройки аппарата были изменены пользователем с помощью «Estus Multi (Plus)». Для возврата к заводским настройкам см. Шаг 10

## Шаг 4. Выбор рабочего режима

В наконечнике предусмотрено 4 рабочих режима - «CUT», «РАСК», «РАСК+ ≍», «MIX».



Для выбора нужного режима нажмите на кнопку 2 раза .



Смена режимов происходит циклически. Рядом с названием выбранного режима загорается белый индикатор

Заводские настройки рабочих параметров в каждом из режимов представлены в таблице 3

Табл.3: Заводские настройки параметров:

Рабочий режим	Рабочая температура	Макс.продолжительность цикла нагрева
CUT	150°C	7 сек.
PACK /PACK+ 	100*°C	12 сек.
MIX	50°C	120 сек.

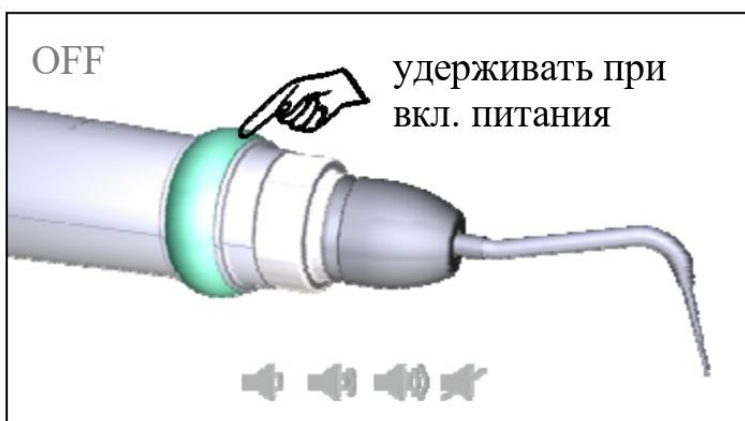
\* возможно изменение рабочей температуры при совместной работе наконечника с «Estus-Multi (Plus)»

## Шаг 5. Выключение питания

Нажмите на кнопку 3 раза для выключения питания или аппарат выключится автоматически через 10 мин. При этом все индикаторы на наконечнике гаснут.



## Шаг 6. Регулировка звука

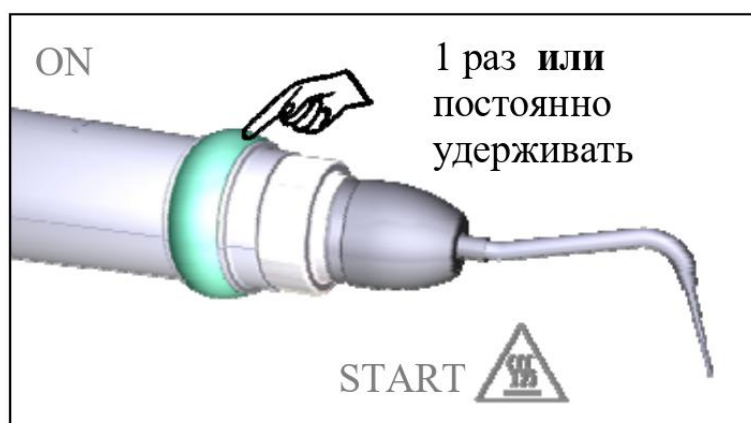


Звуковой излучатель изделия имеет 4 уровня громкости звука: «тихий», «нормальный», «громкий», «выкл».

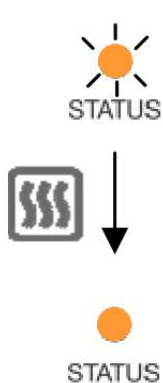
Для выбора нужного уровня громкости удерживайте кнопку при включении питания. В течение ~10 сек. происходит циклическая смена громкости звука.

Для выбора нужного уровня громкости отпустите кнопку.

## Шаг 7. Работа наконечника - включение режима нагрева



Нажмите кратковременно на кнопку **ИЛИ** нажмите и удерживайте кнопку для включения режима нагрева.



В течение 1,0 – 1,6 сек. термоплаггер будет нагреваться до заданной рабочей температуры. При этом индикатор STATUS на наконечнике будет мигать **ОРАНЖЕВЫМ** цветом.

Приступайте к работе когда индикатор STATUS перестанет мигать и будет **постоянно гореть ОРАНЖЕВЫМ** цветом.



*Во избежание термических ожогов, не прикасайтесь к нагретому термоплаггеру, активируйте режим нагрева только непосредственно в корневом канале. При использовании наконечника для обрезки излишек гуттаперчи у устья канала, не допускайте касания термоплаггером слизистой пациента.*

## Шаг 8. Отключение режима нагрева

Отключение режима нагрева происходит автоматически через заданный для каждого режима промежутков времени (см. Шаг 4 - таблица 3).

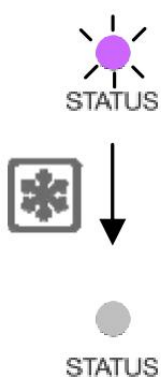


*По соображениям безопасности нагретый термоплаггер не должен находиться в корневом канале зуба более 12 секунд подряд.*

Для принудительного отключения режима нагрева термоплаггера:

Нажмите  
кратковременно на  
кнопку

**ИЛИ**  
отпустите кнопку при  
ее удерживании.



После отключения режима нагрева, термоплаггер начинает охлаждаться. В процессе охлаждения индикатор STATUS на наконечнике будет **мигать СИРЕНЕВЫМ** цветом.

При достижении безопасной температуры 50°C, индикатор STATUS перестает мигать и будет **постоянно гореть БЕЛЫМ** цветом.



*Во избежание термических ожогов не допускается касаться термоплаггера до полного окончания процесса его охлаждения.*

## Шаг 9. Функция контроля исправности термоплаггера

Старайтесь не допускать значительного искривления термоплаггеров при работе. При неоднократных, существенных искривлениях рабочего кончика термоплаггера, возможно частичное или полное нарушение электрического контакта внутри термоплаггера. В этом случае термоплаггер теряет способность нагреваться и его необходимо заменить.

Отказ термоплаггера будет автоматически определен при попытке включения режима нагрева. В этом случае, индикатор STATUS на наконечнике будет мигать **КРАСНЫМ** цветом.



Дополнительно мигание индикатора сопровождается трехкратным звуковым сигналом.

## Шаг 10. Возврат к заводским настройкам

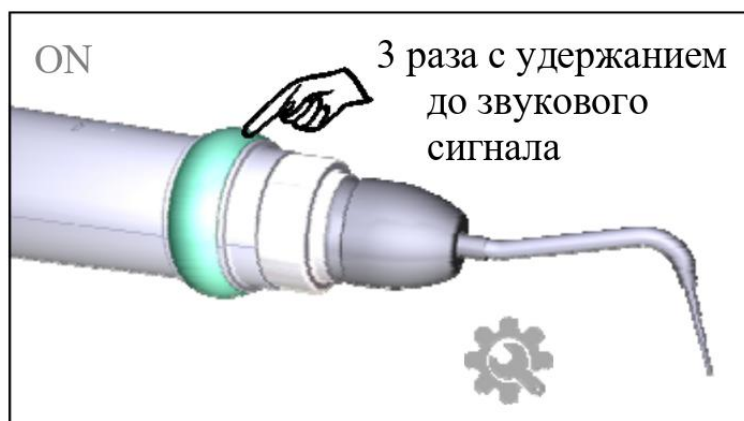
Настройки наконечника могут быть изменены при его совместной работе с блоком управления «Estus Multi (Plus)».

В случае необходимости возврата к заводским настройкам наконечника (см. Шаг 4-таблица 3) :

Нажмите на кнопку 3 раза. При этом питание наконечника должно отключиться. Продолжайте удерживать кнопку еще в



течение 5 секунд до появления звукового сигнала. При повторном включении питания, все настройки наконечника будут возвращены к исходным значениям



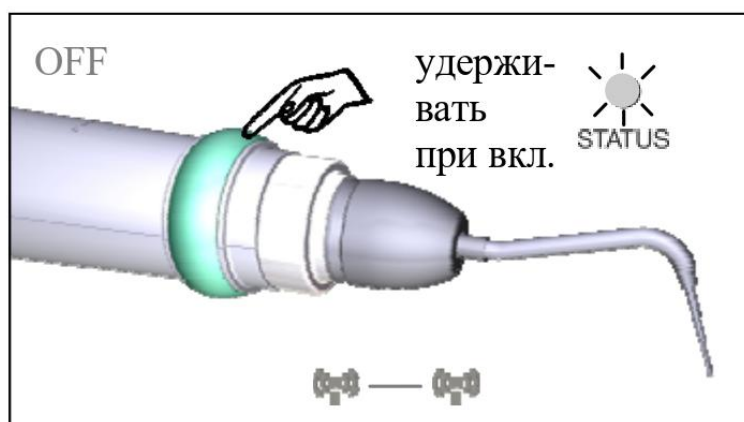
### Шаг 11. Активация режима создания пары

Для совместной работы наконечника с блоком управления «Estus Multi (Plus)» необходимо предварительно создать с этим устройством пару по радиоканалу.

Для активации режима создания пары на наконечнике:

Нажмите и удерживайте кнопку при включении питания.

После завершения 3-х циклов звуковых сигналов с разной интенсивностью звука и однократного звукового



сигнала (подождите примерно 20 сек), индикатор «STATUS» начнет постоянно мигать **БЕЛЫМ** цветом.

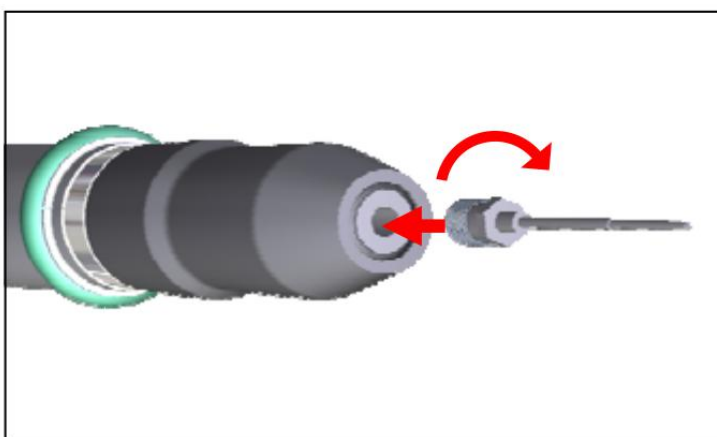
Дальнейшие действия по созданию пары с блоком управления «Estus Multi (Plus)» описаны в Руководстве по эксплуатации для аппарата «Estus Multi (Plus)» (*п. 12.2. Настройка «Создание/Удаление пары»*)

## 6.2. РАБОТА С НАКОНЕЧНИКОМ «ESTUS FILL»

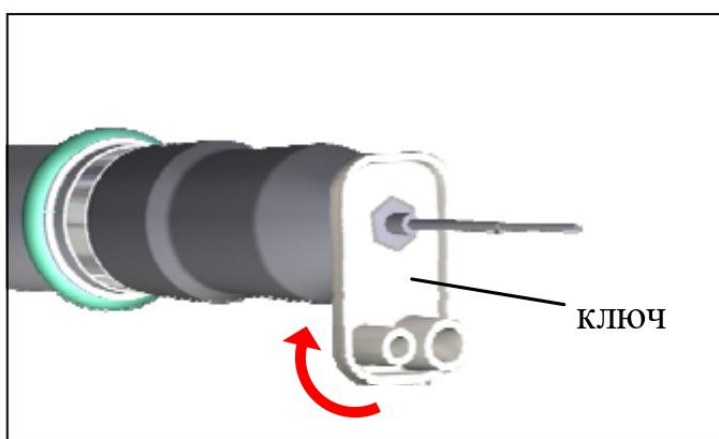
### Шаг 2. Установка инъекторной иглы

**!** Не допускается использовать инъекторные иглы других типов и других производителей. Используйте только инъекторные иглы «Geosoft Endoline» (см. раздел 3 «Дополнительные аксессуары»).

А) Ввинтите инъекторную иглу в резьбовое отверстие в нагревателе, вращая иглу по часовой стрелке



Б) Во избежание подтекания разогретой гуттаперчи из-под резьбового соединения иглы с нагревателем, аккуратно затяните иглу с помощью многофункционального ключа.



Излишнее усилие может привести к поломке резьбы на игле и/или в нагревателе.



*Обязательно стерилизуйте инъекторные иглы перед их применением. Иглы можно стерилизовать как отдельно, так и в составе с нагревателем (см. раздел 7 «Стерилизация и дезинфекция изделия»).*

### **Шаг 3. Установка гуттаперчевого стержня**



*Не допускается использовать гуттаперчевые стержни других типов и других производителей. Во избежание недогрева или перегрева гуттаперчи в процессе работы, используйте только гуттаперчевые стержни «Geosoft Endoline» (см. раздел 3 «Дополнительные аксессуары»).*

Гуттаперчевый стержень помещается в гильзу нагревателя. Стыковка нагревателя с блоком управления наконечника осуществляется с помощью разъемного соединения типа «байонет».



*Обязательно стерилизуйте нагреватель перед его применением после каждого пациента (см. раздел 7 «Стерилизация и дезинфекция изделия»).*

А) Отсоедините нагреватель от блока управления, повернув нагреватель против часовой стрелки

Б) Убедитесь, что гильза нагревателя **пустая или** остаток гуттаперчи в гильзе **не превышает 15%** от его исходной длины (подробнее см. Шаг 4,6), после чего вставьте в гильзу **новый** гуттаперчевый стержень

**!** Если остаток гуттаперчи в гильзе нагревателя превышает 15%, устанавливать новый стержень в гильзу запрещается. При необходимости замены стержня, извлеките остатки гуттаперчи из гильзы (см. п 8.2)

В) Установите нагреватель обратно на блок управления и зафиксируйте его поворотом по часовой стрелке.



**!** Если все-таки новый стержень был случайно установлен поверх старого, и нагреватель не удастся зафиксировать на блоке управления, извлеките излишки гуттаперчи из гильзы (см. п 8.2) и только после этого установите нагреватель на блок управления.

Ни в коем случае не прикладывайте усилий, если нагреватель не удастся зафиксировать на блоке управления наконечника или, наоборот, не удастся отсоединить его от блока

*управления. В случае возникновения данной проблемы см. раздел 9 «Возможные неполадки в работе изделия и способы их устранения»*

#### **Шаг 4. Определение уровня остатка гуттаперчи в гильзе нагревателя ручным способом**

Существует два варианта определения уровня остатка гуттаперчи в гильзе нагревателя:

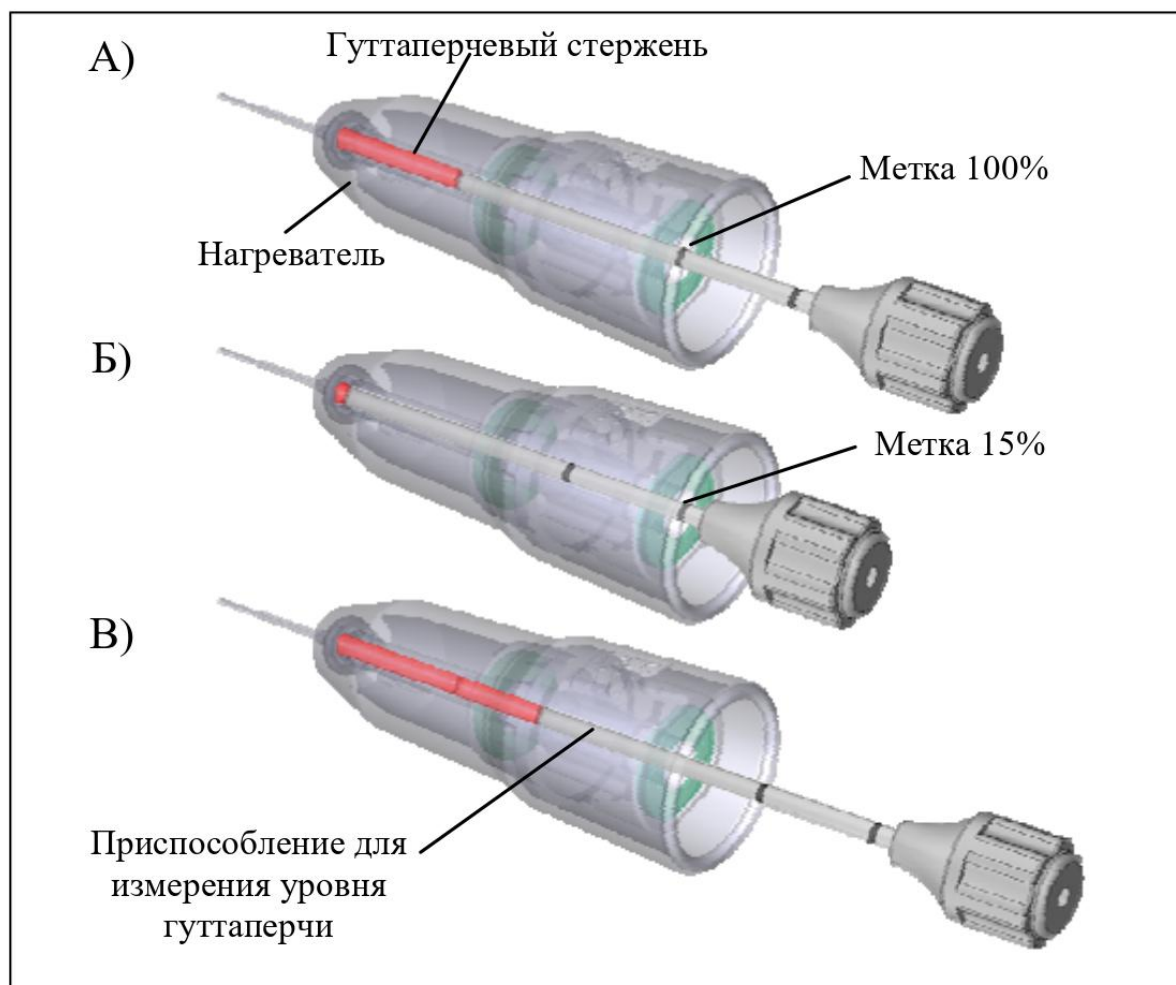
##### Способ 1: Ручной

Поместите металлическое приспособление для измерения уровня гуттаперчи в гильзу нагревателя до упора.

А) Если приспособление вошло в гильзу нагревателя до метки «100%» и больше, но при этом метка «15%» осталась видна пользователю - уровень гуттаперчи в гильзе достаточен для продолжения работы;

Б) Если приспособление вошло в гильзу нагревателя до отметки «15%» и больше - необходимо установить в гильзу новый гуттаперчевый стержень (см. Шаг 3) и только потом продолжать работу;

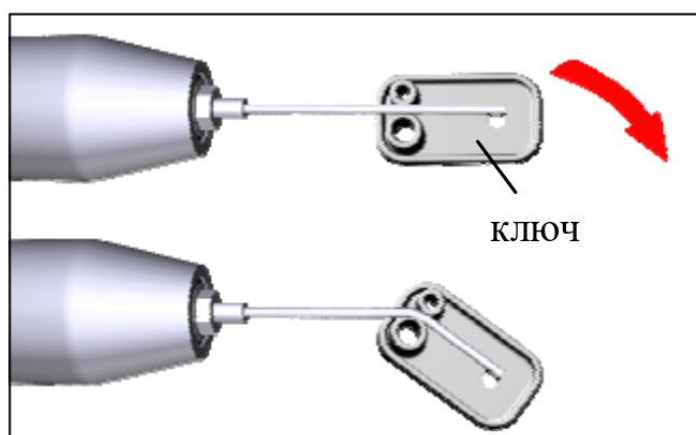
В) Если при вводе приспособления в гильзу нагревателя обе отметки «100%» и «15%» остались видны пользователю - необходимо извлечь из гильзы излишки гуттаперчи (см. п.8.2) и только потом продолжать работу.



Способ 2: Электронный - см. Шаг 6

### Шаг 5. Сгибание инъекторной иглы

При необходимости, используйте многофункциональный ключ для придания плавной кривизны инъекторной игле таким образом, чтобы игла

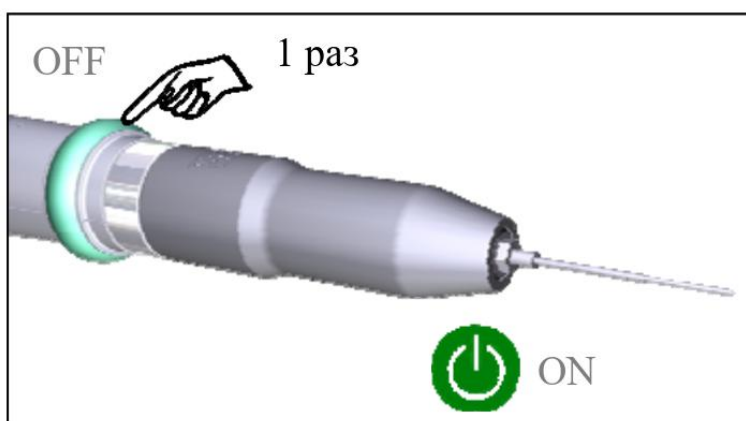


могла выступать за рабочую длину канала примерно на 5 мм



*Во избежание перелома инъекторной иглы или закупорки ее внутреннего канала, запрещается изгибать иглу вручную.*

**Шаг 6. Включение питания. Перемещение штока в «положение готовности». Определение уровня остатка гуттаперчи.**



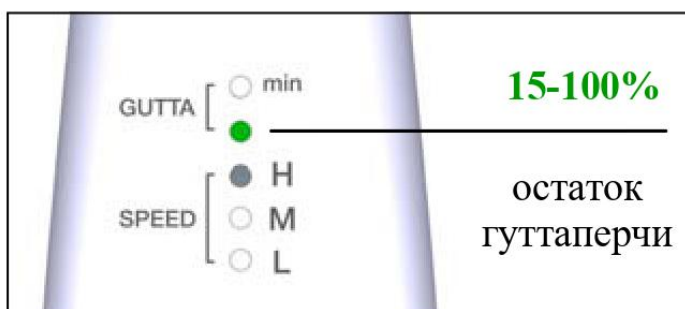
Для включения питания нажмите на кнопку.

Индикатор STATUS загорится **БЕЛЫМ** цветом.



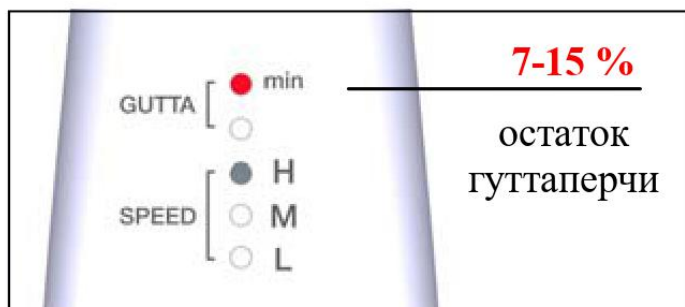
*Если при включении питания изделия индикатор STATUS мигает три раза белым цветом — настройки аппарата были изменены пользователем с помощью «Estus Multi (Plus)». Для возврата к заводским настройкам см. Шаг 13*

Далее шток автоматически переместится вперед до достижения уровня гуттаперчи в гильзе - «положения готовности», и на светодиодной линейке наконечника индицируется остаток гуттаперчи в гильзе нагревателя:



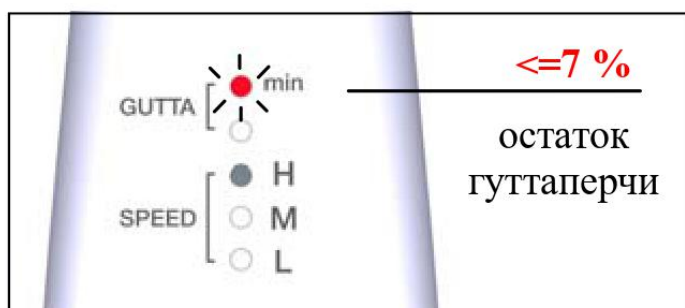
А) Если горит индикатор «GUTTA» **ЗЕЛЕНОГО** цвета- уровень гуттаперчи в гильзе достаточен для продолжения работы (см Шаг 7)

Б) Если индикатор «GUTTA» - «min» горит **КРАСНЫМ** цветом - остаток гуттаперчи в гильзе не превышает 15%.



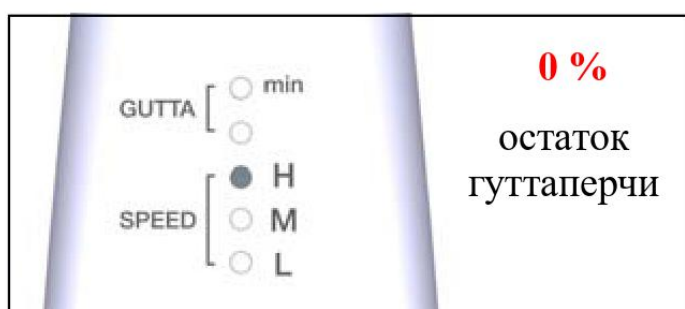
В этом случае рекомендуется заблаговременно установить в гильзу новый гуттаперчевый стержень (см. Шаг 3) и только потом продолжать работу.

В) Если индикатор «GUTTA» - «min» МИГАЕТ **КРАСНЫМ** цветом - остаток гуттаперчи в гильзе составляет менее 7%.



В этом случае для продолжения работы необходимо установить в гильзу новый гуттаперчевый стержень.

Г) Если гуттаперчевый стержень вообще отсутствует в гильзе нагревателя, шток автоматически вернется в исходное положение, а на светодиодной линейке наконечника оба индикатора «GUTTA» будут погашены.



В этом случае также НЕОБХОДИМО установить новый гуттаперчевый стержень в гильзу нагревателя и только после этого продолжать работу.

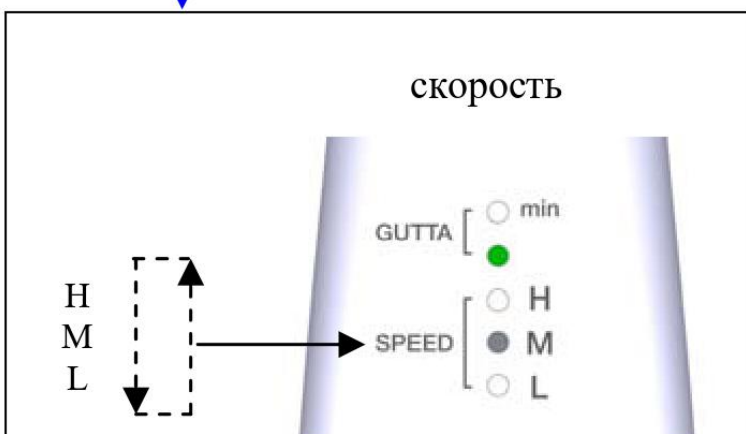


## Шаг 7. Выбор уровня скорости подачи гуттаперчи

В наконечнике предусмотрено 3 уровня скорости подачи гуттаперчи - «Н», «М» и «L».



Для выбора нужного уровня скорости нажмите на кнопку 2 раза .



Изменение параметра происходит циклически. Рядом с названием выбранного уровня скорости загорается белый индикатор «SPEED»

Табл.4: Заводские настройки параметра:

Уровень скорости подачи гуттаперчи		Время выдавливания целого гуттаперчевого стержня
«Н»	Высокий	30 сек.
«М»	Средний	65 сек.
«L»	Низкий	140 сек.

## Шаг 8. Включение режима нагрева

При активной индикации остатков гуттаперчи в гильзе, нажмите на кнопку для включения режима нагрева **ИЛИ** нагрев будет запускаться



автоматически, если температура в гильзе нагревателя превышает 100°C

При этом гуттаперча начнет нагреваться до рабочей температуры.



В процессе нагрева индикатор STATUS на наконечнике будет **мигать ОРАНЖЕВЫМ** цветом.



Приступайте к работе когда индикатор STATUS перестанет мигать и будет **постоянно гореть ОРАНЖЕВЫМ** цветом.



*Во избежание термических ожогов при работе с изделием, не прикасайтесь к инъекторной игле пока индикатор STATUS горит оранжевым цветом. Избегайте контакта горячей иглы с губами и слизистой оболочкой полости рта пациента. Осуществляйте замену иглы только после ее охлаждения.*

## Шаг 9. Инъекция разогретой гуттаперчи



А) Кратковременно нажмите на кнопку для инъекции одной порции гуттаперчи **ИЛИ** удерживайте кнопку для активации режима постоянной подачи гуттаперчи.

При использовании новой инъекторной иглы, гуттаперча будет вытекать из иглы с небольшой задержкой, связанной с заполнением гуттаперчей всей длины инъекторной иглы.

Выдавите небольшое количество гуттаперчи, после чего уберите избыток гуттаперчи с кончика иглы перед ее вводом в корневой канал.

**!** После стерилизации инъекторной иглы, параметры оставшейся в игле гуттаперчи могут измениться, в связи с чем, при повторном использовании простерилизованной иглы, сначала выдавите из нее все остатки гуттаперчи (примерно 3 см) и только после этого приступайте к работе.

Б) Инъекция гуттаперчи в канал происходит со значительным давлением. Во избежание вывода гуттаперчи за апикальное сужение канала предварительно создайте в канале «апикальную пробку», для чего введите иглу в корневой канал примерно на 2/3 его рабочей длины (в область апикального сужения) и кратковременно нажмите на кнопку. Порция разогретой гуттаперчи инъецируется в канал.

Выведите иглу из корневого канала и уплотните порцию гуттаперчи при помощи ручного плаггера «SSG Plugger» (Geosoft Endoline). Повторно введите иглу в канал зуба, нажмите и удерживайте кнопку. Активируется режим постоянной подачи гуттаперчи. Медленно выводите иглу из канала до полного его заполнения инжектированной гуттаперчей.

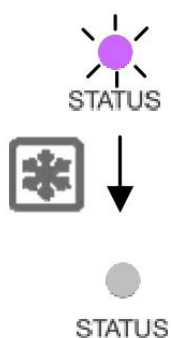
*(Возможны альтернативные техники работы)*

По мере выдавливания, на светодиодной линейке наконечника будет индцироваться оставшееся количество гуттаперчи в гильзе нагревателя в виде зеленого или красного индикатора (подробнее см. Шаг 6). Когда гуттаперча будет полностью выдавлена из гильзы, шток автоматически отводится в исходное положение.

После прекращения инъекции нагреватель находится в рабочем (нагретом) состоянии в течение 3 мин. В течении этого времени для повторной инъекции гуттаперчи нажмите и удерживайте кнопку, дополнительного времени ожидания нагрева гуттаперчи не требуется.

## Шаг 10. Отключение режима нагрева—активация режима охлаждения.

Отключение режима нагрева происходит **автоматически через 3 минуты** после последней активации кнопки.



В процессе охлаждения индикатор STATUS на наконечнике будет **мигать СИРЕНЕВЫМ** цветом.

При достижении безопасной температуры 50°C, индикатор STATUS перестает мигать и будет **постоянно гореть БЕЛЫМ** цветом.

## Шаг 11. Выключение питания

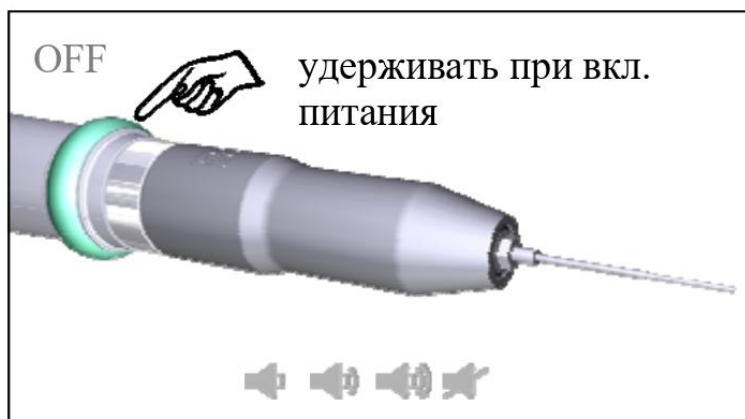
Нажмите на кнопку 3 раза для выключения питания или аппарат выключится автоматически через 10 мин. При этом все индикаторы на наконечнике гаснут.



## Шаг 12. Регулировка звука

Звуковой излучатель изделия имеет 4 уровня громкости звука: «тихий», «нормальный», «громкий», «выкл».

Для выбора нужного уровня громкости удерживайте кнопку при включении питания.



В течение ~10 сек. происходит циклическая смена громкости звука. Для выбора нужного уровня громкости отпустите кнопку.

## Шаг 13. Возврат к заводским настройкам

Настройки наконечника могут быть изменены при его

совместной работе с блоком управления «Estus Multi (Plus)».

В случае необходимости возврата к заводским настройкам наконечника:



Нажмите на кнопку 3 раза. При этом питание наконечника должно отключиться. Продолжайте удерживать кнопку еще в течение 5 секунд до появления звукового сигнала.

При повторном включении питания, все настройки наконечника будут возвращены к исходным значениям.

#### Шаг 14. Активация режима создания пары

Для совместной работы наконечника с блоком управления «Estus Multi (Plus)» необходимо предварительно создать с этим устройством пару по радиоканалу.

Для активации режима создания пары на наконечнике:



Нажмите и удерживайте кнопку при включении питания. После завершения 3-х циклов звуковых сигналов с разной интенсивностью звука и

однократного звукового сигнала (подождите примерно 20 сек), индикатор «STATUS» начнет постоянно мигать **БЕЛЫМ** цветом.



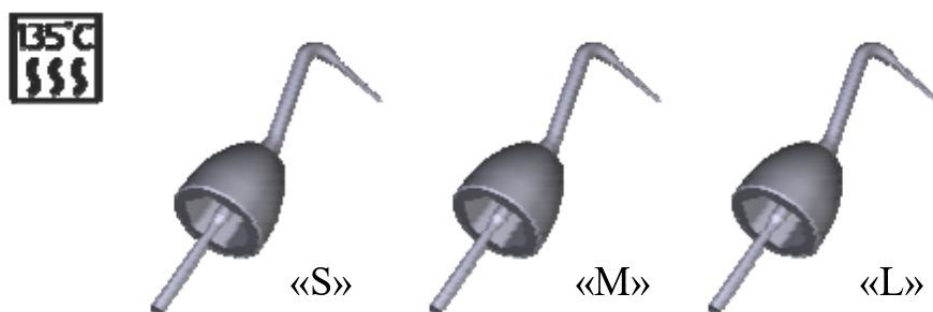
Дальнейшие действия по созданию пары с блоком управления «Estus Multi (Plus)» описаны в Руководстве по эксплуатации для аппарата «Estus Multi (Plus)» (*п. 12.2. Настройка «Создание/Удаление пары»*)

## 7. СТЕРИЛИЗАЦИЯ И ДЕЗИНФЕКЦИЯ ИЗДЕЛИЯ

Предстерилизационной очистке и стерилизации должны подвергаться все компоненты изделия, имеющие непосредственный контакт с ротовой жидкостью, слизистой оболочкой и тканями зуба пациента. Остальные части и поверхности изделия должны дезинфицироваться с последующим использованием без стерилизации.

### 1. Предстерилизационная очистка и стерилизация

Стерилизуемые компоненты: термоплаггеры «S» / «M» / «L»,



нагреватель, инъекторные иглы «23G»/«25G» и многофункциональный ключ для инъекторной иглы.





Стерилизация компонентов должна осуществляться непосредственно перед первым использованием изделия, а также после каждого пациента во избежание перекрестного заражения. Инструкция по повторной обработке компонентов изложена в таблицах 5-8



*Категорически запрещается проводить любую термическую обработку (в автоклаве, сухожаровых шкафах, гласперленовых стерилизаторах и т.п.) любых других компонентов изделия, не перечисленных в данном пункте.*

## **Инструкции по повторной обработке медицинских изделий многоразового использования**

### **Инструкция № 1**

Изготовитель: АО «ГЕОСОФТ ДЕНТ» (Россия)

Изделие: Термоплаггеры «S» / «M» / «L»

*Таблица 5*

<b>ВНИМАНИЕ</b>	
<b>Ограничения при проведении повторной обработки</b>	Минимальное гарантированное число циклов обработки - 250. На практике количество циклов обработки существенно выше, но зависит от регулярности, качества проведения обработки и аккуратности работы персонала клиники
<b>ИНСТРУКЦИИ</b>	
<b>Место использования</b>	Стоматологический кабинет и стерилизационная комната
<b>Защита и транспортирование</b>	Нет специальных требований. Изделие рекомендуется использовать как можно быстрее после проведения повторной обработки

Продолжение Таблицы 5

<b>Подготовка к деконтаминации</b>	Не применяется в данном случае
<b>Очистка/дезинфекция автоматическая</b>	Не применяется в данном случае
<b>Очистка/дезинфекция ручная</b>	Очистите металлическую поверхность изделия от остатков гуттаперчи с помощью апельсинового масла, а затем протрите чистой салфеткой или салфеткой, смоченной в небольшом количестве этилового спирта.
<b>Осмотр, техническое обслуживание и испытания</b>	Если при использовании термоплаггер был сильно искривлен, постарайтесь выпрямить его, не прикладывая больших усилий
<b>Упаковка</b>	Рекомендуется упаковывать изделие в крафт-пакет для стерилизации
<b>Стерилизация</b>	Паровой стерилизатор (автоклав). Давление – 0,2МПа, Рабочая температура - 132±2 °С (270±3 °F). Время стерилизации-20±2 мин
<b>Сушка</b>	Не требуется
<b>Хранение</b>	Хранить в запечатанном крафт-пакете не более количества суток, указанного производителем крафт-пакета (от 21 до 60)

## **Инструкция № 2**

Изготовитель: АО «ГЕОСОФТ ДЕНТ» (Россия)

Изделие: Инжекторные иглы 23G, 25G

Таблица 6

<b>ВНИМАНИЕ</b>	Инжекторные иглы автоклавируемы, но теряют проходимость инъекционного канала в процессе использования. При износе инжекторной иглы замените ее на новую.
-----------------	--

## Продолжение Таблицы 6

<b>Ограничения при проведении повторной обработки</b>	Минимальное гарантированное число циклов обработки - 10. На практике количество циклов обработки существенно выше, но зависит от регулярности и качества проведения обработки персоналом клиники
<b>ИНСТРУКЦИИ</b>	
<b>Место использования</b>	Стоматологический кабинет и стерилизационная комната
<b>Защита и транспортирование</b>	Нет специальных требований. Изделие рекомендуется использовать как можно быстрее после проведения повторной обработки.
<b>Подготовка к деконтаминации</b>	Не применяется в данном случае
<b>Очистка/дезинфекция автоматическая</b>	Не применяется в данном случае
<b>Очистка/дезинфекция ручная</b>	Очистите поверхность изделия от остатков гуттаперчи с помощью апельсинового масла, а затем протрите чистой салфеткой или салфеткой, смоченной в небольшом количестве этилового спирта.
<b>Осмотр, тех. обслуживание и испытания</b>	Проверьте иглу на наличие замятий и перегибов, при обнаружении - замените иглу
<b>Упаковка</b>	Рекомендуется упаковывать изделие в крафт-пакет для стерилизации
<b>Стерилизация</b>	Паровой стерилизатор (автоклав). Давление – 0,2МПа, Рабочая температура - 132±2 °С (270±3 °F). Время стерилизации-20±2 мин
<b>Сушка</b>	Не требуется
<b>Хранение</b>	Хранить в запечатанном крафт-пакете не более количества суток, указанного производителем крафт-пакета (от 21 до 60)

**Инструкция №3**

Изготовитель: АО «ГЕОСОФТ ДЕНТ» (Россия)

Изделие: Нагреватель

Таблица 7

<b>ВНИМАНИЕ</b>	Запрещается подвергать изделие ультразвуковой очистке дезинфицирующим раствором. Запрещается очистка/дезинфекция изделия при помощи погружения в моющий/дезинфицирующий раствор. Запрещается стерилизация изделия при наличии гуттаперчи в гильзе нагревателя.
<b>Ограничения при проведении повторной обработки</b>	Минимальное гарантированное число циклов обработки - 50. На практике количество циклов обработки существенно выше, но зависит от регулярности и качества проведения обработки персоналом клиники
<b>ИНСТРУКЦИИ</b>	
<b>Место использования</b>	Стоматологический кабинет и стерилизационная комната
<b>Защита и транспортирование</b>	Нет специальных требований. Изделие рекомендуется использовать как можно быстрее после проведения повторной обработки.
<b>Подготовка к деконтаминации</b>	Необходимо предварительно извлечь всю оставшуюся гуттаперчу из гильзы нагревателя.
<b>Очистка/дезинфекция автоматическая</b>	Не применяется в данном случае
<b>Очистка/дезинфекция ручная</b>	Очистите торец нагревателя от остатков гуттаперчи при помощи апельсинового масла. Протрите внешнюю поверхность изделия чистой салфеткой или салфеткой, смоченной в небольшом количестве этилового спирта. Запрещается погружать изделие в моющий/дезинфицирующий раствор

## Продолжение Таблицы 7

<b>Осмотр, техническое обслуживание и испытания</b>	Не применяется в данном случае
<b>Транспортирование</b>	При проведении стерилизации изделия в стерилизационной комнате, для транспортировки изделия положите его в любой закрывающийся стерилизуемый бокс.
<b>Упаковка</b>	Рекомендуется упаковывать изделие в крафт-пакет для стерилизации
<b>Стерилизация</b>	Паровой стерилизатор (автоклав). Давление – 0,2МПа, Рабочая температура - $132\pm 2$ °С ( $270\pm 3$ °F). Время стерилизации- $20\pm 2$ мин. !!! Во избежание образования налета на контактных площадках нагревателя после его стерилизации, в стерилизаторе следует применять только дистиллированную воду
<b>Сушка</b>	Не требуется
<b>Хранение</b>	Хранить в запечатанном крафт-пакете не более количества суток, указанного производителем крафт-пакета (от 21 до 60)
<b>Подготовка перед повторным применением</b>	Во избежание ухудшения электрического контакта нагревателя после стерилизации, перед повторным применением изделия следует протирать контактную площадку нагревателя спиртом

**Инструкция №4**

Изготовитель: АО «ГЕОСОФТ ДЕНТ» (Россия)

Изделие: Многофункциональный ключ для инъекторной иглы

Таблица 8

<b>ВНИМАНИЕ</b>	
<b>Ограничения при проведении повторной обработки</b>	Минимальное гарантированное число циклов обработки - 250. На практике количество циклов обработки существенно выше, но зависит от регулярности и качества проведения обработки персоналом клиники
<b>ИНСТРУКЦИИ</b>	
<b>Место использования</b>	Стоматологический кабинет и стерилизационная комната
<b>Защита и транспортирование</b>	Нет специальных требований.
<b>Подготовка к деконтаминации</b>	Нет специальных требований
<b>Очистка/ дезинфекция автоматическая</b>	Не применяется в данном случае
<b>Очистка/ дезинфекция ручная</b>	Не применяется в данном случае
<b>Осмотр, тех. обслуживание и испытания</b>	Не применяется в данном случае
<b>Упаковка</b>	Рекомендуется упаковывать изделие в крафт-пакет для стерилизации
<b>Стерилизация</b>	Паровой стерилизатор (автоклав). Давление – 0,2МПа, Рабочая температура - 132±2 °С (270±3 °F). Время стерилизации-20±2 мин
<b>Хранение</b>	Хранить в запечатанном крафт-пакете не более количества суток, указанного производителем крафт-пакета (от 21 до 60)

Инструкции №1-№4 были валидированы изготовителем медицинского изделия как приемлемые для подготовки медицинского изделия для повторного использования. Организация, проводящая обработку, несет ответственность за проведение повторной обработки и использование оборудования, материалов и привлечение персонала, обеспечивающего необходимый результат. Процесс должен быть валидирован и проверен. Любые отклонения от процедуры, установленные в инструкции, должны быть оценены с точки зрения эффективности и вероятности возможных неблагоприятных последствий.

## 2. Дезинфекция.

Части изделия, непосредственно не контактирующие с ротовой жидкостью, тканями зуба и слизистой оболочкой рта пациента в процессе проведения эндодонтического лечения, подлежат дезинфекции с последующим использованием без стерилизации.

Перед дезинфекцией использованного изделия, предварительно проведите очистку загрязненных поверхностей.

Дезинфекцию следует проводить химическим методом путем протирания поверхности изделия тщательно отжатой салфеткой, смоченной в 70% растворе этилового спирта.



*Во избежание попадания дезинфицирующего раствора во внутрь корпуса изделия, категорически запрещается проводить дезинфекцию методом погружения наконечников и/или зарядной станции в какие-либо растворы.*

## 8. ТЕХНИЧЕСКОЕ ОБСЛУЖИВАНИЕ

### 1. Замена термоплаггера наконечника «Estus Pack»

**Срок службы термоплаггера в значительной степени зависит от пользователя.**

Чрезмерные сгибания или приложение слишком больших механических усилий к термоплаггеру заметно сокращает срок его службы.

Для увеличения срока эксплуатации термоплаггера рекомендуется:

- как можно аккуратней сгибать термоплаггер, не прикладывая больших усилий;  
- использовать термоплаггер только в качестве инструмента для передачи тепла и конденсации разогретой гуттаперчи. Для уплотнения остывшей гуттаперчи рекомендуется применение стандартных ручных плаггеров «SSG Plugger» (Geosoft Endoline).

• Своевременно производите замену термоплаггера, если при активации режима нагрева индикатор STATUS на наконечнике начинает мигать **КРАСНЫМ** цветом (*подробнее см. п.б.1-Шаг 9*)

### 2. Очистка гильзы нагревателя наконечника «Estus Fill» от гуттаперчи

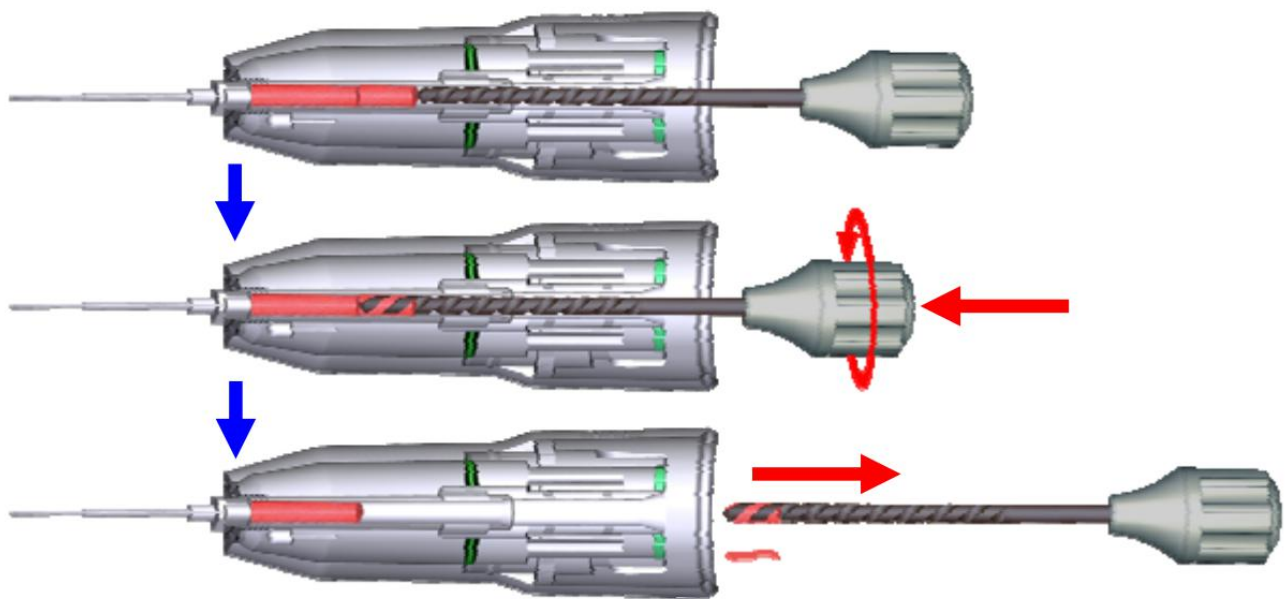
Очистка гильзы нагревателя необходима в случае, если требуется частично или полностью извлечь гуттаперчу из гильзы нагревателя без ее нагрева и инъекции (например, если был случайно установлен новый гуттаперчевый стержень поверх старого или требуется удалить остатки гуттаперчи из гильзы перед стерилизацией нагревателя)





Очистка нагревателя должна осуществляться исключительно после охлаждения гуттаперчи до комнатной температуры.

### Вариант 1. Частичная очистка гильзы от излишек гуттаперчи



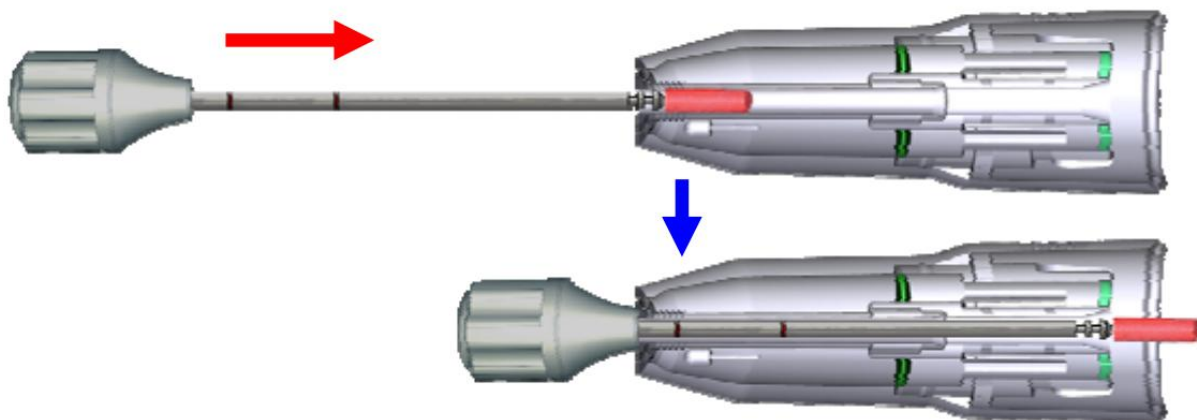
А) Поместите приспособление для чистки в гильзу нагревателя на максимально возможную длину (пока инструмент не упрется в гуттаперчу)

Б) Для частичного извлечения гуттаперчи из нагревателя, вращайте приспособление по часовой стрелке и продвигайте его вперед

В) Извлеките приспособление из гильзы, потянув его на себя. При этом вместе с инструментом из гильзы нагревателя будут извлечены кусочки гуттаперчи.

Г) Повторяйте процедуру до тех пор, пока из гильзы не будет извлечена вся лишняя гуттаперча (пока приспособление не войдет в гильзу нагревателя минимум на длину рабочей части сверла).

## Вариант 2. Полная очистка гильзы от остатков гуттаперчи



- А) Отсоедините инъекторную иглу от нагревателя и поместите приспособление для измерения уровня гуттаперчи в гильзу нагревателя со стороны крепления иглы.
- Б) Надавите на ручку приспособления, чтобы его металлическая часть полностью вошла в гильзу нагревателя.
- В) Извлеките гуттаперчу из гильзы

### **3. Очистка штока наконечника «Estus Fill» от гуттаперчи**

Очистка штока от остатков гуттаперчи необходима в случае появления протечек гуттаперчи ниже уплотнительного плунжера на штоке.

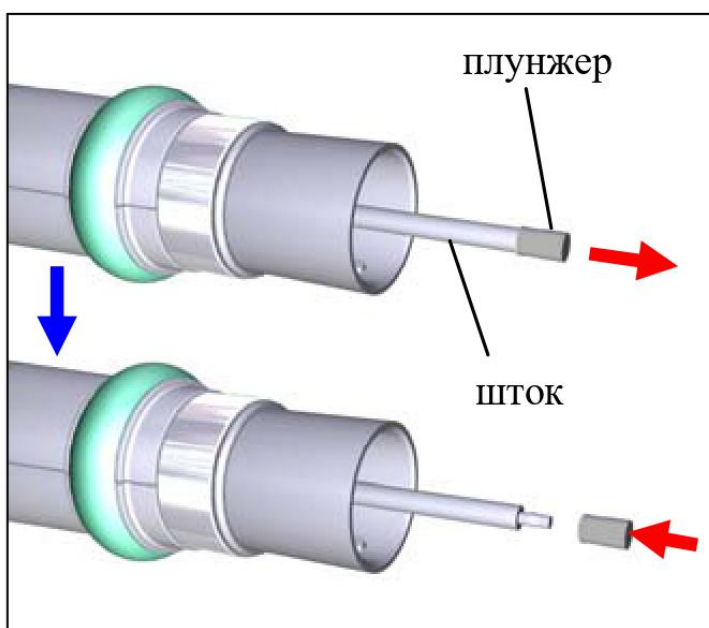
Аккуратно очистите шток от всех остатков гуттаперчи с помощью марлевого тампона, смоченного в апельсиновом масле.




*Не рекомендуется использовать любую механическую очистку штока, так как это может привести к повреждению штока и уплотнительного плунжера.*

#### 4. Замена уплотнительного плунжера на штоке наконечника «Estus Fill»

В случае любых механических повреждений уплотнительного плунжера на штоке блока управления наконечника «Estus Fill», уплотнительный плунжер подлежит замене.



- А) Потяните с небольшим усилием и снимите поврежденный или изношенный плунжер со штока
- Б) Возьмите новый уплотнительный плунжер и установите его на место старого, надавив на торец плунжера для его фиксации на «ёлочке» штока.

 Сменные уплотнительные плунжеры не входят в комплект поставки изделия и приобретаются отдельно за дополнительную плату (см. раздел 3 «Дополнительные аксессуары»).

#### 5. Обслуживание аккумуляторного блока

- Своевременно производите зарядку аккумуляторного блока при его разряде (см. раздел 6– Шаг 1). Не допускайте полного разряда аккумуляторного блока.
- Своевременно производите замену аккумуляторного блока при выработке его рабочего ресурса.



*-Для оптимальной работы аккумуляторного блока следует осуществлять его замену примерно раз в 2 года.*

*- Не рекомендуется заблаговременно приобретать дополнительный аккумуляторный блок, т.к. при его длительном хранении, ухудшаются технические характеристики аккумуляторов.*

*- Дополнительный аккумуляторный блок не входит в комплект поставки изделия и приобретается отдельно за дополнительную плату (см. раздел 3 «Дополнительные аксессуары»).*




*Запрещается выбрасывать использованный аккумуляторный блок в систему бытового мусора. Утилизацию аккумуляторного блока следует осуществлять в соответствии с правилами утилизации, установленными в стране, в которой эксплуатируется данное изделие.*

## 9.ВОЗМОЖНЫЕ НЕПОЛАДКИ В РАБОТЕ ИЗДЕЛИЯ И СПОСОБЫ ИХ УСТРАНЕНИЯ

Таблица 9.

Проблема	Причина	Решение
Наконечник не включается.	<ul style="list-style-type: none"> <li>● Разряжен аккумуляторный блок</li> </ul>	<ul style="list-style-type: none"> <li>● Зарядите аккумуляторный блок (см.р. 6– Шаг 1)</li> </ul>
Аккумуляторный блок заряжается слишком быстро и/или продолжительность эксплуатации наконечника до момента повторного разряда аккумуляторного блока резко сократилась	<ul style="list-style-type: none"> <li>● Ресурс аккумуляторного блока исчерпан. Аккумуляторный блок не пригоден для эксплуатации</li> </ul>	<ul style="list-style-type: none"> <li>● Замените аккумуляторный блок на новый</li> </ul>
Наконечник отключается самопроизвольно	<ul style="list-style-type: none"> <li>● Срабатывает функция энергосбережения</li> <li>● Разряжен аккумуляторный блок</li> </ul>	<ul style="list-style-type: none"> <li>● См. р.6.1 (Шаг 5), 6.2 (Шаг 11)</li> <li>● Зарядите аккумуляторный блок</li> </ul>
Аккумуляторный блок не заряжается	<ul style="list-style-type: none"> <li>● Плохой контакт между аккумуляторным блоком, зарядной станцией, кабелем, блоком питания</li> <li>● Зарядная станция не исправна</li> <li>● Кабель зарядки поврежден</li> <li>● Блок питания не исправен</li> </ul>	<ul style="list-style-type: none"> <li>● Проверьте соединения</li> <li>● Замените зарядную станцию или обращайтесь в службу сервиса</li> <li>● Замените кабель зарядки</li> <li>● Замените блок питания</li> </ul>

Продолжение Таблицы 9.

Проблема	Причина	Решение
Проблемы со звуком	<ul style="list-style-type: none"> <li>• Не правильно настроен уровень громкости звука</li> </ul>	<ul style="list-style-type: none"> <li>• Проверьте настройки (см.р. 6.1(Шаг 6), 6.2 (Шаг 12))</li> </ul>
Термоплаггер не нагревается до заданной температуры. При активации режима нагрева индикатор STATUS мигает красным цветом	<ul style="list-style-type: none"> <li>• Термоплаггер не установлен в наконечник</li> <li>• Термоплаггер не исправен или установлен неоригинальный термоплаггер</li> </ul>	<ul style="list-style-type: none"> <li>• Установите термоплаггер в наконечник (см.р. 6.1–Шаг 2)</li> <li>• Замените термоплаггер. Используйте только термоплаггеры «S», «M», «L» (см. р.3)</li> </ul>
Отсутствует вибрация в режиме нагрева термоплаггера	<ul style="list-style-type: none"> <li>• Данная функция не предусмотрена в выбранном рабочем режиме</li> </ul>	<ul style="list-style-type: none"> <li>• Выберите режим «РАСК+  » или «MIX» (см.р. 6.1–Шаг 4)</li> </ul>
Нагреватель не фиксируется на блоке управления наконечника «Estus Fill»	<ul style="list-style-type: none"> <li>• В гильзе нагревателя находится больше гуттаперчи, чем предусмотрено конструкцией (установлен новый гуттаперчевый стержень поверх остатков гуттаперчи от предыдущего стержня)</li> <li>• Шток/гильза загрязнен/а остатками гуттаперчи</li> </ul>	<p><b>Ни в коем случае не прилагайте усилий!!!</b></p> <ul style="list-style-type: none"> <li>• Отсоедините нагреватель от блока управления и удалите лишнюю гуттаперчу. Если гуттаперчевый стержень сам не выпадает из гильзы, извлеките гуттаперчу с помощью специального приспособления (см.р. 8– 2).</li> <li>• Очистите шток/гильзу от остатков гуттаперчи (см.р. 8– 2,3).</li> </ul>

Продолжение Таблицы 9.

Проблема	Причина	Решение
При нажатии на кольцевую кнопку не происходит никаких действий	<ul style="list-style-type: none"> <li>● Нагреватель не установлен</li> <li>● Нагреватель не зафиксирован</li> <li>● Плохой контакт нагревателя с блоком управления</li> </ul>	<ul style="list-style-type: none"> <li>● Установите нагреватель</li> <li>● Зафиксируйте нагреватель, повернув его по часовой стрелке</li> <li>● Протрите контактную площадку нагревателя и контакты наконечника спиртом</li> </ul>
Не осуществляется нагрев гуттаперчи. Индикатор разряда аккумуляторного блока горит оранжевым (или красным) цветом.	<ul style="list-style-type: none"> <li>● Разряжен аккумулятор</li> </ul>	<ul style="list-style-type: none"> <li>● Зарядите аккумулятор (см.п.6 - Шаг 1)</li> </ul>
Не осуществляется нагрев гуттаперчи— индикатор STATUS сначала мигает оранжевым цветом, а затем красным	<ul style="list-style-type: none"> <li>● Плохой контакт нагревателя с блоком управления</li> </ul>	<ul style="list-style-type: none"> <li>● 1.Протрите контактную площадку нагревателя и контакты наконечника спиртом 2. Проверьте целостность байонетного разъема нагревателя, при его повреждении, замените нагреватель на новый</li> </ul>
Гуттаперча плохо выдавливается из инъекторной иглы	<ul style="list-style-type: none"> <li>● Проблемы с иглой (слишком сильный изгиб, засорение)</li> <li>● Разряжен аккумулятор</li> </ul>	<ul style="list-style-type: none"> <li>● Замените инъекторную иглу</li> <li>● Зарядите аккумулятор (см.п.6 - Шаг 1)</li> </ul>

Продолжение Таблицы 9.

Проблема	Причина	Решение
Гуттаперча не выдавливается из инъекторной иглы	<ul style="list-style-type: none"> <li>● Не достигнута рабочая температура</li> <li>● Задержка выхода гуттаперчи из иглы в связи с использованием новой иглы</li> <li>● Перелом инъекторной иглы</li> </ul>	<ul style="list-style-type: none"> <li>● Дождитесь, пока индикатор «STATUS» перестанет мигать и будет гореть оранжевым цветом и повторите попытку</li> <li>● Нажмите и удерживайте кольцевую кнопку, пока гуттаперча не появится на кончике иглы</li> <li>● Замените инъекторную иглу</li> </ul>
Гуттаперча выдавливается из инъекторной иглы слишком медленно/слишком быстро	<ul style="list-style-type: none"> <li>● Не правильно настроен уровень скорости выдавливания гуттаперчи</li> </ul>	<ul style="list-style-type: none"> <li>● Проверьте настройки (см.р. 6.2 (Шаг 7))</li> </ul>
Гуттаперча затекает на шток ниже уплотнительного плунжера	<ul style="list-style-type: none"> <li>● Шток загрязнен остатками гуттаперчи</li> <li>● Повреждение уплотнительного плунжера на штоке</li> </ul>	<ul style="list-style-type: none"> <li>● Очистите шток от остатков гуттаперчи (см.р. 8– 3).</li> <li>● Замените уплотнительный плунжер (см.р. 8– 4).</li> </ul>

**Если в данном разделе Вы не нашли нужной информации, получите консультацию производителя по Тел.:+7(495) 663-22-11 или обращайтесь в службу сервиса.**



## 10. УСЛОВИЯ ХРАНЕНИЯ, ТРАНСПОРТИРОВКИ И ЭКСПЛУАТАЦИИ

- Изделие следует хранить в отапливаемых и вентилируемых помещениях при температуре от +5°C до +40°C, с относительной влажностью воздуха 80% (при +25°C), в оригинальной упаковке предприятия-изготовителя.
- Транспортировка изделия должна осуществляться любыми видами крытых транспортных средств при температуре от -50 °C до +50°C с относительной влажностью воздуха не более 100 % (+25°C ) в оригинальной упаковке предприятия-изготовителя.
- Изделие следует эксплуатировать в отапливаемых и вентилируемых помещениях при температуре от +10°C до +35° C, с относительной влажностью воздуха не более 80% , при атмосферном давлении (101± 3) кПа

## 11. СВЕДЕНИЯ ОБ УТИЛИЗАЦИИ



! Запрещается выбрасывать изделие в систему бытового мусора. Утилизацию изделия следует осуществлять в соответствии с правилами утилизации медицинского оборудования, установленными в стране, в которой эксплуатируется данное изделие.

Система «Estus Pack-Fill» относится к категории опасности медицинских отходов класса А (эпидемиологически безопасные отходы), за исключением компонентов изделия, указанных далее.







**ПРИЛОЖЕНИЕ****1. Электромагнитное излучение и помехоустойчивость***Таблица 1*

<p>Аппарат «Estus Pack-Fill» предназначен для использования в электромагнитной обстановке, определенной ниже. Покупатель или пользователь данного аппарата должен обеспечить его эксплуатацию в указанных условиях.</p>		
<b>Эмиссионный тест</b>	<b>Соотв.</b>	<b>Электромагнитные условия – указания</b>
Радиочастотные излучения (RF) по ГОСТ Р 51318.11 (СИСПР 11)	Группа 1	Аппарат «Estus Pack-Fill» использует энергию радиочастотного излучения (RF) только для выполнения своих внутренних функций. Поэтому его радиочастотное излучение очень низко и не оказывает существенного воздействия на расположенное поблизости электронное оборудование.
Радиочастотные излучения (RF) по ГОСТ Р 51318.11 (СИСПР 11)	Класс Б	Аппарат «Estus Pack-Fill» пригоден для применения в любых местах размещения, включая жилые дома и здания, непосредственно подключенные к распределительной электрической сети, питающей жилые дома
Гармоническая эмиссия по ГОСТ 30804.3.2 (МЭК 61000-3-2)	Не применяют	
Колебания напряжения и фликер по ГОСТ 30804.3.3 (МЭК 61000-3-3)	Не применяют	

Таблица 2

<p>Аппарат «Estus Pack-Fill» предназначен для использования в электромагнитной обстановке, определенной ниже. Покупатель или пользователь данного аппарата должен обеспечить его эксплуатацию в указанных условиях.</p>			
Тест на помехоустойчивость	Уровень теста по МЭК 60601	Уровень соответствия	Электромагнитные условия – указания
<p>Электростатические разряды (ЭСР) по ГОСТ 30804.4.2 (МЭК 61000-4-2)</p>	<p>±6 кВ контакт ±8 кВ воздух</p>	<p>±6 кВ контакт ±8 кВ воздух</p>	<p>Пол в помещении из дерева, бетона или керамической плитки. При полах, покрытых синтетическим материалом, относительная влажность воздуха - не менее 30%</p>
<p>Наносекундные импульсные помехи по ГОСТ 30804.4.4 (МЭК 61000-4-4)</p>	<p>±2 кВ для линий электропитания ±1 кВ для линий ввода-вывода</p>	<p>±2 кВ для линий электропитания ±1 кВ для линий ввода-вывода</p>	<p>Качество электрической энергии в сети в соответствии с типичными условиями коммерческой или больничной обстановки</p>
<p>Микросекундные импульсные помехи по ГОСТ Р 51317.4.5 (МЭК 61000-4-5)</p>	<p>±1.0 кВ помехи по схеме «провод-провод»</p>	<p>±1.0 кВ помехи по схеме «провод-провод»</p>	<p>Качество электрической энергии в электрической сети следует обеспечить в соответствии с типичными условиями коммерческой или больничной обстановки</p>

Продолжение Таблицы 2

Тест на помехоустойчивость	Уровень теста по МЭК 60601	Уровень соответствия	Электромагнитные условия – указания
Динамич. изменения напряжения электропитания по ГОСТ 30804.4.11 (МЭК 61000-4-11)	<p>&lt;5% <math>U_n</math> (провал напряжения &gt;95 % <math>U_n</math>) в течение 0,5 периода</p> <p>40% <math>U_n</math> (провал напряжения 60 % <math>U_n</math>) в течение 5 периодов)</p> <p>70% <math>U_n</math> (провал напряжения 30 % <math>U_n</math>) в течение 25 периодов</p> <p>&lt;5 % <math>U_n</math> (прерывание напряжения &gt;95 % <math>U_n</math>) в течение 250 периодов</p>	<p>&lt;5% <math>U_n</math> (провал напряжения &gt;95 % <math>U_n</math>) в течение 0,5 периода</p> <p>40% <math>U_n</math> (провал напряжения 60 % <math>U_n</math>) в течение 5 периодов)</p> <p>70% <math>U_n</math> (провал напряжения 30 % <math>U_n</math>) в течение 25 периодов</p> <p>&lt;5 % <math>U_n</math> (прерывание напряжения &gt;95 % <math>U_n</math>) в течение 250 периодов</p>	<p>Качество электрич. энергии в электрич. сети здания должно соответствовать типичным условиям коммерческой или больничной обстановки. Если пользователю аппарата «Estus Pack-Fill» требуется непрерывная работа в условиях возможных прерываниях сетевого напряжения, рекомендуется обеспечить питание аппарата от батареи или источника бесперебойного питания</p>
Магнитное поле промышл. частоты по ГОСТ Р 50648 (МЭК 1000-4-8)	3 А/м	3 А/м	Уровни магнитного поля промышленной частоты следует обеспечить в соответствии с типичными условиями коммерч. или больничной обстановки

Таблица 3


<p>Аппарат «Estus Pack-Fill» предназначен для использования в электромагнитной обстановке, определенной ниже. Покупатель или пользователь данного аппарата должен обеспечить его эксплуатацию в указанных условиях.</p>			
Тест на помехоустойчивость	Уровень теста по МЭК 60601	Уровень соотв.	Электромагнитные условия – указания
<p>Кондуктивн. помехи, наведенные радиочастотными ЭМ полями по ГОСТ Р 51317.4.6 (МЭК 61000-4-6)</p>	<p>3В в полосе от 0,15 до 80 МГц</p>	<p>3В в полосе от 0,15 до 80 МГц</p>	<p>Расстояние между используемыми мобильными радиотелефонными системами связи и любым элементом «Estus Pack-Fill», включая кабели, должно быть не меньше рекомендуемого пространственного разнеса, который рассчитывается в соответствии с приведенным ниже выражением применительно к частоте передатчика:  <math>d = 1,2 \sqrt{P}</math> (от 150 кГц до 80 МГц)  <math>d = 1,2 \sqrt{P}</math> (от 80 до 800 МГц)  <math>d = 2,3 \sqrt{P}</math> (от 800 МГц до 2,5 ГГц)</p>
<p>Радиочастотн. ЭМ поле по ГОСТ 30804.4.3 (МЭК 61000-4-3)</p>	<p>3В/м в полосе от 80 до 2500 МГц</p>	<p>3В/м в полосе от 80 до 2500 МГц</p>	
<p>Напряженность поля при распространении радиоволн от стационарных радиопередатчиков по результатам наблюдений за электромагнитной обстановкой должна быть ниже, чем уровень соответствия в каждой полосе частот. Помехи могут иметь место вблизи оборудования, маркированного знаком </p>			



Таблица 4

Рекомендуемые значения пространственного разнеса между портативными и подвижными радиочастотными средствами связи и аппаратом «Estus Pack-Fill»

Аппарат «Estus Pack-Fill» предназначен для использования в электромагнитной обстановке, при которой осуществляется контроль уровней излучаемых помех. Покупатель или пользователь данного аппарата может избежать влияния электромагнитных помех, обеспечив минимальный пространственный разнос между портативными и подвижными радиочастотными средствами связи (передатчиками) и данным аппаратом, как рекомендуется ниже, с учетом максимальной выходной мощности средств связи.

Номинальная максим. выходная мощность передатчика, Вт	Пространственный разнос (в метрах) в зависимости от частоты передатчика		
	$d = 1,2 \sqrt{P}$ в полосе от 150 кГц до 80 МГц	$d = 1,2 \sqrt{P}$ в полосе от 80 МГц до 800 МГц	$d = 2,3 \sqrt{P}$ в полосе от 800 МГц до 2,5 ГГц
0,01	0,12	0,12	0,23
0,1	0,38	0,38	0,73
1	1,2	1,2	2,3
10	3,8	3,8	7,3
100	12	12	23

где:  $d$  - рекомендуемая дистанция удаления (в метрах),  $P$  - макс. выходная мощность передатчика согласно данным производителя (в Вт)

Примечание: 1. На частотах 80 и 800 МГц применяют большее значение напряженности поля. 2. Приведенные выражения применимы не во всех случаях. На распространение ЭМ волн влияет поглощение или отражение от конструкций, объектов и людей.

## ГРАФИЧЕСКИЕ СИМВОЛЫ МАРКИРОВКИ

Символ	Описание
	Предупреждение: обращайтесь к сопроводительной документации!
	Тип защиты от поражения электрическим током: изделие класса II
	Степень защиты от поражения электрическим током: Рабочая часть типа B
	Постоянный ток
	Обратитесь к руководству по эксплуатации
	Не выбрасывать изделие в систему бытового мусора
	Серийный номер изделия
	Дата изготовления изделия
<b>REV.</b>	Номер версии изделия
<b>IP41</b>	Степень защиты от пыли и влаги
	Знак неионизирующей радиации - изделие содержит радиочастотный передатчик
	Знак соответствия РСТ обязательной сертификации продукции
<b>CE</b>	Знак соответствия стандартам качества и безопасности Европейского Союза (CE-mark)

АО «Геософт Дент»  
(Россия)



ЮРИДИЧЕСКИЙ АДРЕС:  
129090, г. Москва,  
вн. тер. г. Муниципальный округ Мещанский,  
пер.Васнецова, д.7

ТЕЛ./ФАКС: +7(495) 663-22-11,  
Web: [www.geosoft.ru](http://www.geosoft.ru)

версия от 15.09.21



*DENT*  
**GEO SOFT**